

Sikkerhetsdør NORFO BGA-50S4 og BGA-50S5



Bruksområde

NORFO BGA-50S4 og BGA-50S5 sikkerhetsdører benyttes i lokaler med høye sikkerhetskrav som for eksempel forsvarsanlegg, kraftverk, datasentraler, arkiver, våpen-/ammunisjonslagre o.l. Døren tilvirkes i to utførelser som har samme ytremål og utseende. BGA-50S tilfredsstiller kravene til klasse 4 etter NS 3170, mens dørbildet til BGA50S5 er forsterket slik at den tilfredsstiller kravene til klasse 5 ifølge Europeisk standard ENV 1627. Testing etter ENV 1627 kl. 5 setter vesentlig større krav til døren enn NS 3170 kl. 4, både med hensyn til statisk belastning og innbruddsforsøk.

Konstruksjon

Dørbildet er utført av 3 mm stålplater med forsterkninger og tillegg av boresikkert materiale, og er isolert med mineralull. Rundt dørbildet sitter en kraftig neoprenpakning som gir god tetthet. Dørkarmen er utført av 3 mm stålprofiler og leveres for innsveising, inngysing eller fastboltning. Hvis terskelen blir utsatt for stor belastning, kan den leveres forberedt for fylling med betong. Døren er forsynt med sveisehengsler med kraftige bakkantsikringer og et 3-punkts reile-system som låses med en tilholderlås type FAS 309. Hvis døren skal være selvluukkende kan reile-systemet leveres selvaktiverende. anbefalt dørlukker: Dorma TS-83-6 (EN-7).

Overflatebehandling

Døren leveres som standard grunnet med sinkfosfat primer, men kan som et tillegg leveres ferdig lakkert iflg. kundens spesifikasjon. Låsdetaljer er hammerlakkert i grå farge. Hvis døren skal monteres i et korrosivt miljø, kan den leveres med karm, dørbild, og hengsler i rustfritt materiale.

Tillegglåser

Hovedlåsen, FAS 309, må medfølge for å beholde klassifiseringen. Som «daglås» kan det leveres følgende tilleggslåser:

- Sylinderlås som låser 3-punkts reile.
- Motorlås Remote 3010 for adgangskontroll. Til denne kan det også leves sylinderlås som overstyrer motorlås ved bruk av nøkkel fra utside.
- Elektromagnetisk lås for adgangskontroll.
- Kodelås, spesifiseringer fra NSM.

Tekniske data

Innbruddsmotstand (testet for 1-fl. dør)

BGA-50S tilfredsstiller kravene til kl. 4 iflg. NS 3170. BGA-50S5 tilfredsstiller kravene til kl. 5 ifølge ENV 1627.

Brannmotstand:

BGA-50S4 er testet og sertifisert i brannklasse A 60 iflg. NS 3919 for størrelser inntil M11xM22.

BGA-50S5 er ikke branntestet, men har samme isolasjon som BGA-50S og tilvirkes av ubrennbare materialer

Trykkstyrke:

Dørstørrelse med fri åpning inntil 900x2000 mm er beregnet for et statisk trykk på 50 kPa fra hengselssiden og 35 kPa fra anslagssiden.

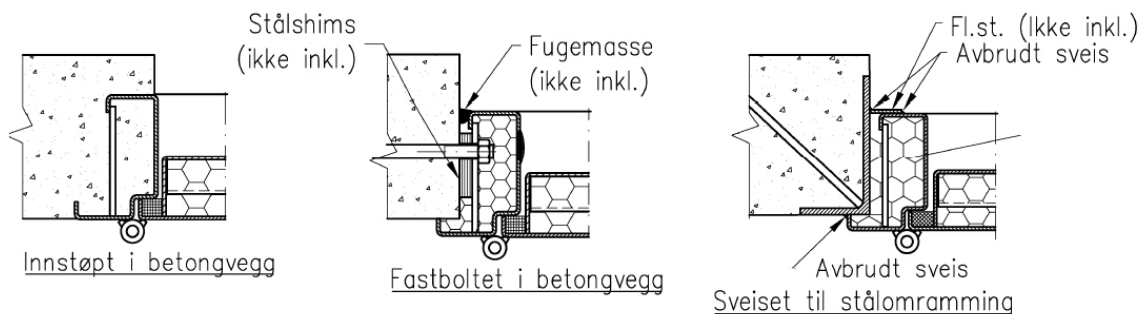
Tilleggsutstyr:

- Maling etter kundens spesifikasjon
- Tilleggslåser
- Dørlukker

Ved forespørsler og bestillinger bes oppgis:

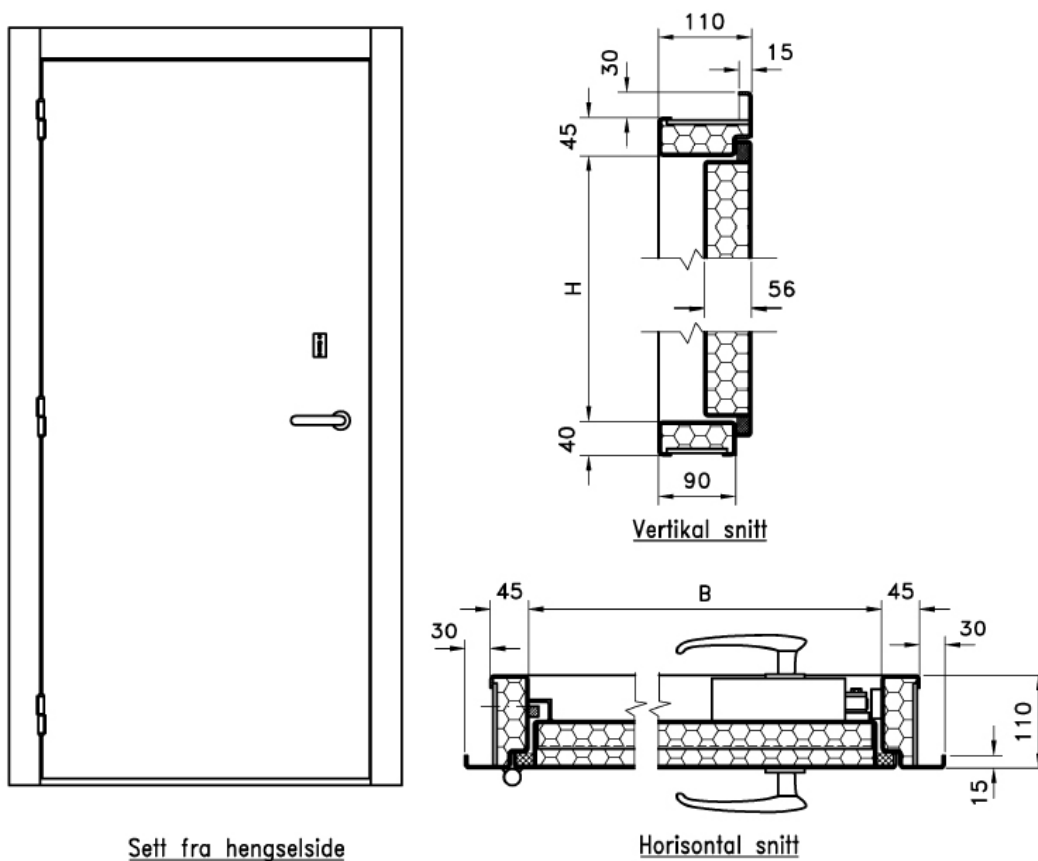
- Dørtype, dimensjon
- Slagretning (NS 549)
- Innfestingsmåte
- Eventuelt tilleggsutstyr

Alternative monteringsmåter



Monterings- og vedlikeholdsanvisning følger hver dør, og kan oversendes på forespørsel.

Dimensjoner



En-fløyet dør Modul mål	Karmåpning B x H (mm)	Vekt (kg) BGA-50S	Vekt (kg) BGA-50S5
M9 x M21	800x2005	175	255
M10 x M21	900x2005	190	280
M11 x M21	1000x2005	205	305

Fri karmåpning er 25 mm mindre enn angitt B mål, pga. bakkant-sikring og sluttstykke. Andre dimensjoner kan tilvirkes.