

## Bruksområde

Inspeksjonsluker NORFO L-5 benyttes i tunneler, broer, siloer, kryperom, ventilasjonskanaler o.l.

## Konstruksjon

Luken er utført i 5 mm stålplate med eventuelle avstivere avhengig av størrelse og trykk. Den kan leveres med 5 alternative karmprofiler avhengig av monteringsmåte, samt som rund luke.

NORFO L-5 er forsynt med to hengsler med smørenippel og en eller to tilsettingsvridere i messing, avhengig av størrelsen. Luken kan leveres med alternative tilsettingsvridere (se skisser til høyre). Pinne i innvendig vrider kan slås ut for nødåpning innenfra, selv om luken er låst med hengelås på utsiden.

Luken leveres med en kraftig neoprenepakning.

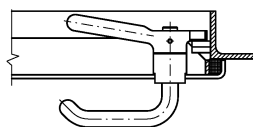
## Overflatebehandling

NORFO L-5 leveres som standard grunnet med sinkfosfat primer. På forespørsel kan den også leveres varmforsinket eller i rustfritt materiale.

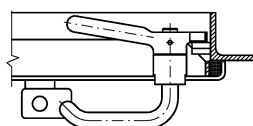
## Tilleggsutstyr

- Bøylehåndtak (i tillegg til tilsettingsvrider) på utside og/eller innside.
- Låsbar gassfjær for å lette åpning ved horisontal montasje.

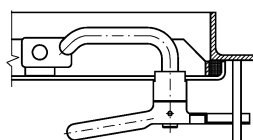
## Alternative tilsettingsvridere



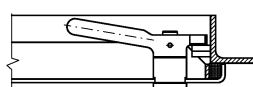
1. Standard utførelse



2. Med hengelåsbeslag



3. Med hengelåsbeslag og speilvendt (for innadslående luke)



4. Uten utvendig vrider (åpnes med firkantnøkkel)

## Forespørsler

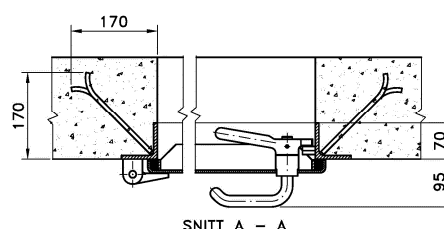
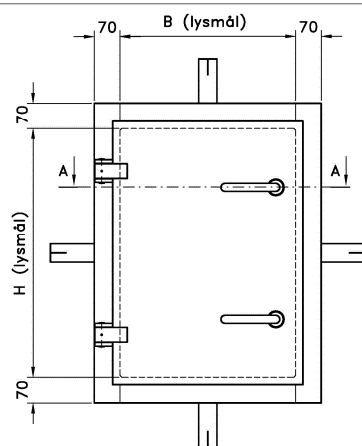
Ved forespørsel og bestilling bes oppgitt:

- Type, lysmål, slagretning (iflg. NS 549)
- Type tilsettingsvrider
- Tilleggsutstyr (bøylehåndtak, gassfjær, materialer, overflatebehandling)

**Luker kan også produseres etter kundens tegninger og spesifikasjoner.**

### NORFO L-5 A

for direkte innstøping i vegg.

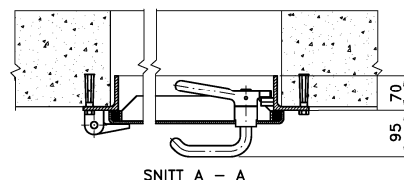
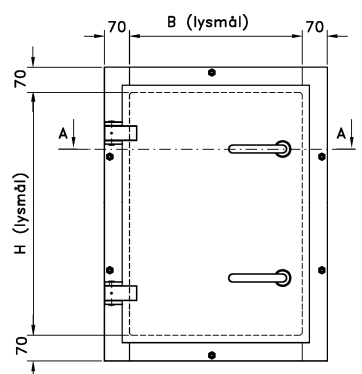


SNITT A - A alternativ monterig

### NORFO L-5 B

for fastbolting i vegg med M10 ekspansjonsbolter.

Antall avhengig av størrelse.

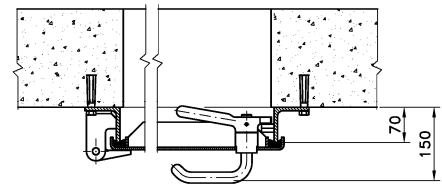
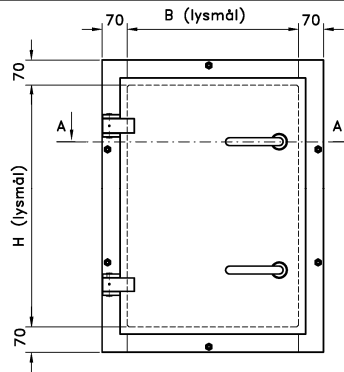


SNITT A - A alternativ monterig

Det tas forbehold om konstruksjonsendringer

## NORFO L-5 C

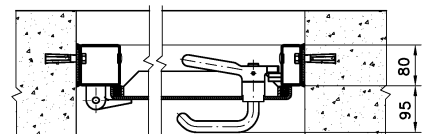
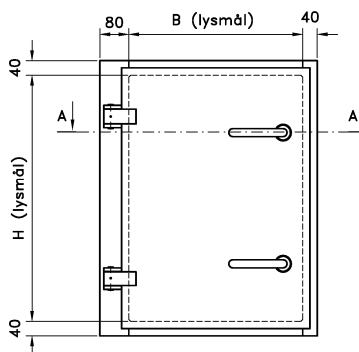
for fastbolting utenpå vegg med M10 ekspansjonsbolter.  
Antall avhengig av størrelse.



SNITT A - A

## NORFO L-5 D

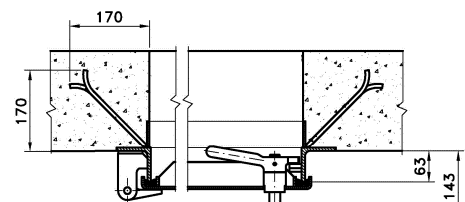
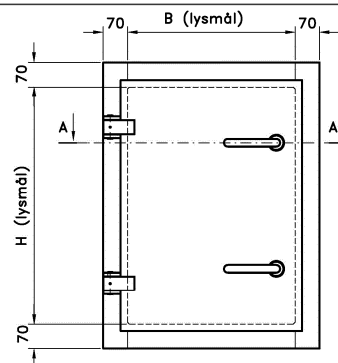
for fastbolting i utsparing med M10 ekspansjonsbolter.  
Antall avhengig av størrelse.



SNITT A - A

## NORFO L-5 E

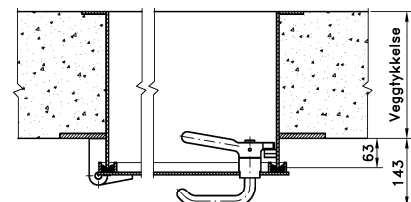
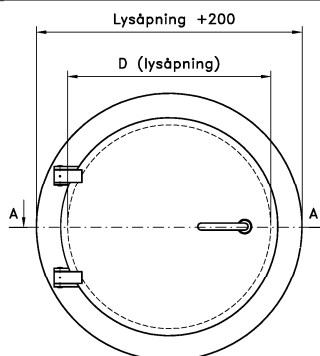
for direkte innstøping i vegg.



SNITT A - A

## NORFO L-5 R

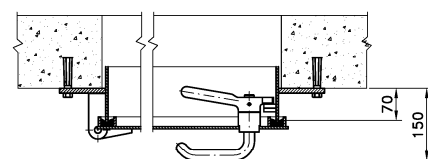
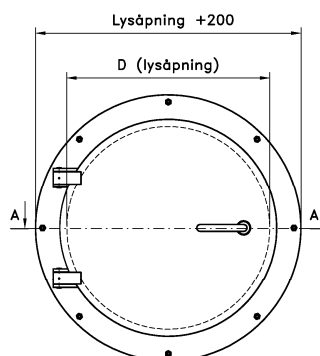
for direkte innstøping i vegg.  
Oppgi veggtykkelse ved forespørsel.



SNITT A - A

## NORFO L-5 S

for fastbolting utenpå vegg med M10 ekspansjonsbolter.  
Antall avhengig av størrelse.



SNITT A - A

Det tas forbehold om konstruksjonsendringer