



Bruksområde

ABC-filtre GF er godkjent av Direktoratet for samfunnssikkerhet og beredskap for bruk i tilfluktsrom i betong og offentlige tilfluktsrom i fjell. Filteret er kompakt, og gir maksimal beskyttelse mot alle kjente stridsgasser, radioaktivt støv, og biologiske partikler.

Filteret leveres i fire størrelser med kapasitet fra 150 m³/h til 1500 m³/h:

Funksjon

Filtreringen skjer i to trinn:

- 1 Radiaktivt støv og biologiske partikler filtreres i HEPA-filtre.
- 2 Stridsgasser absorberes i aktivt kullfilter.

Montering

ABC-filteret er grunnjokksikret og boltes derfor normalt direkte til gulv med ekspansjonsbolter.

Ved behov for større filterkapasitet kan flere filtre parallellkobles. Kun filtre av samme type og størrelse kan kobles parallelt.

Hvert filter skal påmonteres en volumregulator for å sikre at nominell kapasitet ikke blir overskredet, og for å kompensere for ulik kanalmotstand når flere filtre er koblet i parallell. Volumregulatoren ansluttes på filterets utløpside.

Innregulering av ventilasjonssystem

Som tilleggsutstyr kan det leveres et motstandstykk for innregulering av filtervifte, og til simulering av filterventilasjon under øvelse.

Lagring og vedlikehold

ABC-filteret tilkobles ventilasjonssystemet ved montering, men skal forbli hermetisk lukket og plombert inntil en beredskapssituasjon.

Ved klargjøring av GF 600E - GF 1500E, trekkes plomberte blindplater ved stussene ut til siden uten å koble kanalene fra hverandre.

Ved klargjøring av GF 150/180/200E, må plomberte hetter på stussene fjernes, og slangeforbindelser med hurtigkobling kobles til.

Foruten renhold og vedlikehold av filterbeholderens overflate, er det ikke behov for annet vedlikehold så lenge filteret er hermetisk lukket og plombert. Levetid ca 25 år for plombert filter.

Forespørsler

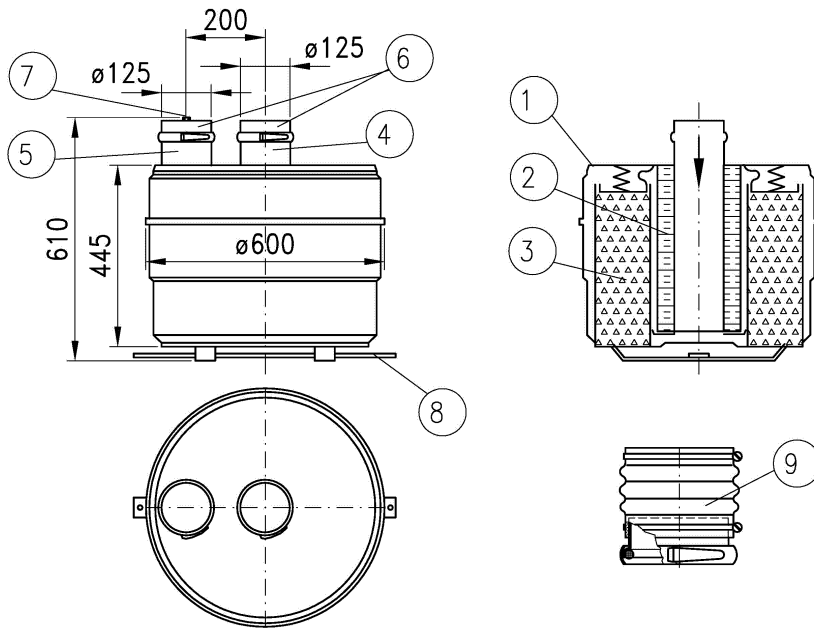
Ved forespørsel og bestilling bes oppgitt:

- Type
- Tilleggsutstyr :
 - Motstandstykk for testing
 - Volumregulator
 - Ekspansjonsbolter for feste til gulv

TYPE	GF 150/180/200E (LS T 97-053)	GF 600E (LS T 00-052)	GF 900/1000/1200E (LS T 95-002)	GF1500 E/S (LS T 03-051)
Kapasitet, m ³ /h	150 / 180 / 200	600	900 / 1000 / 1200	1500
Motstand, Pa	320 / 410 / 465	750	650 / 750 / 900	1000
Vekt, kg	60	230	305	365

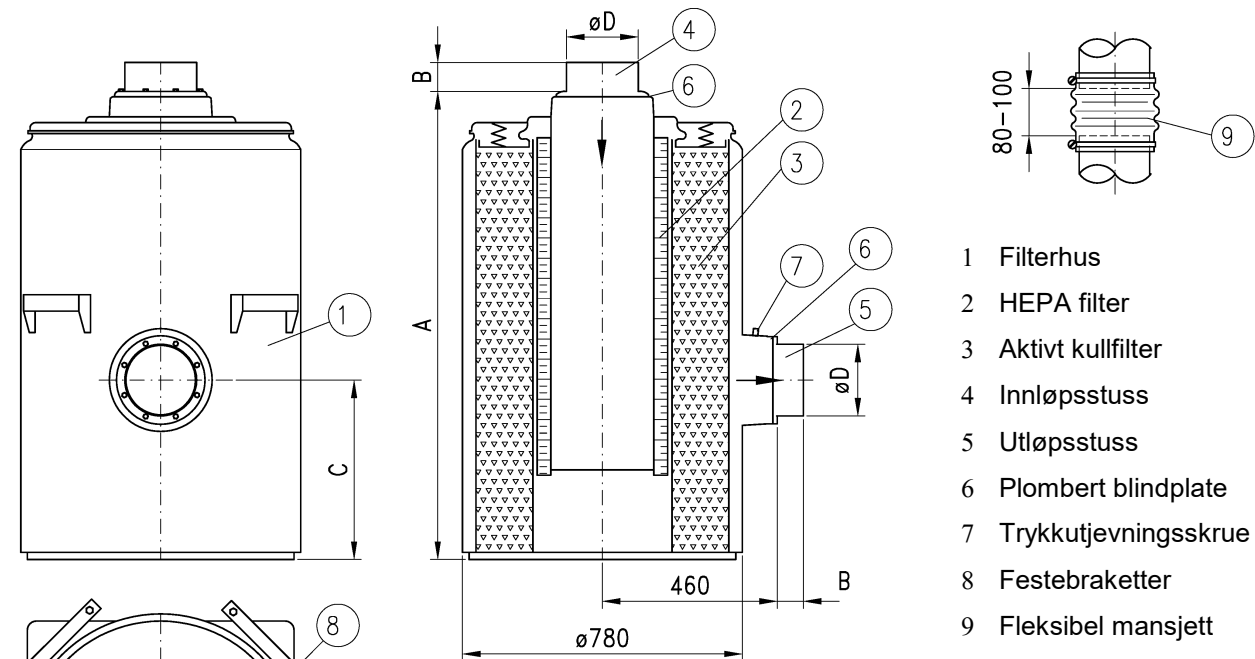
Det tas forbehold om konstruksjonsendringer

GF 150/180/200E



- 1 Filterhus
- 2 HEPA-filter
- 3 Aktivt kullfilter
- 4 Innløpsstuss
- 5 Utløpsstuss
- 6 Plombert hette
- 7 Trykkutjevningsskrue
- 8 Festebraketter
- 9 Fleksibel mansjett

GF 600 E, GF 900 E, GF 1000 E, GF 1200 E, GF 1500 E/S



- 1 Filterhus
- 2 HEPA filter
- 3 Aktivt kullfilter
- 4 Innløpsstuss
- 5 Utløpsstuss
- 6 Plombert blindplate
- 7 Trykkutjevningsskrue
- 8 Festebraketter
- 9 Fleksibel mansjett

Dimensjoner (mm)				
Type	A	B	C	øD
GF 600 E	1285	100	630	150
GF 900/1000/1200 E	1285	100	500	200
GF 1500 E/S	1540	60	650	250

Det tas forbehold om konstruksjonsendringer