

Bruksområde

Ventilasjonsystem NORFO VA-B er godkjent av Direktoratet for samfunnssikkerhet og beredskap for bruk i tilfluktsrom. Systemet gir maksimal beskyttelse mot alle kjente stridsgasser, radioaktiv støv, og biologiske partikler. Det leveres i to utførelser med forskjellig kapasitet, men med samme utvendige dimensjoner:

VA-B 150/300 med filterkapasitet 150 m³/h.

VA-B 200/400 med filterkapasitet 200 m³/h.

Ventilasjonsystemet utmerker seg ved:

- Elektrisk drift med manuell back-up
- Plass for to personer ved manuell drift
- Liten gulvplass og lavt lydnivå
- Enkel montering og ubetydelig vedlikehold

Leveranseomfang

Ventilasjonsaggregatet leveres emballert på pall bestående av:

- ABC-filter med festebrakett
- Vifte, elektrisk og manuelt drevet
- Luftmengdemåler med strupeventil og nødvendige slanger og koblinger
- Laminert betjeningsanvisning

Montering

ABC-filtelet boltes til gulv, og viften boltes til vegg iht. medfølgende monteringsanvisning.

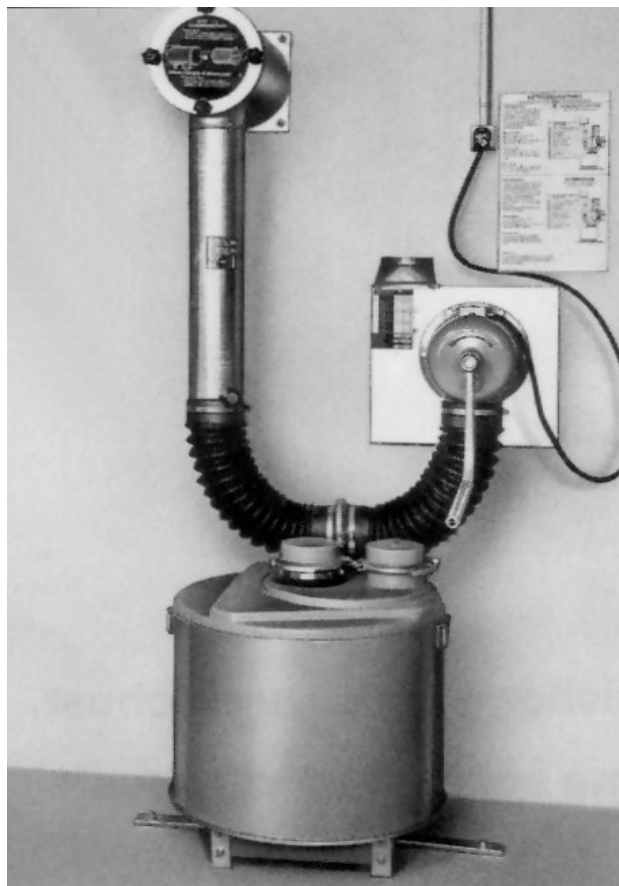
Aggregatene kan leveres uten sjokkventil for tilkobling til felles sjokkventil innstøpt i vegg, eller med en sjokkventil til hvert aggregat.

Fra sjokkventil, eventuelt fordelingsrør, skal det monteres luftmengdemåler med strupesjeld til hvert aggregat.

Medfølgende fleksible slanger kobles sammen ved hjelp av hurtigkobling hvoretter endene kobles til luftmengdemåleren og viften.

Betjeningsinstruksen festes på vegg ved viften.

Ved leveranse er motoren koblet i trekant for 230V, 3-fase, men ved hjelp av kondensator kan 1-fase benyttes. Motoren kan enkelt kobles om til stjerne for 400V, 3-fase.



Komplett ventilasjonssystem m/sjokkventil

Betjening

Ved leveranse er filterets innløps- og utløpstuss forseglet med gasstette deksler med hurtigkobling. Kappene er plombert og skal ikke fjernes før forurenset uteluft gjør filterventilasjon påkrevet.

Ved normalventilasjon er fleksibel slange fra luftinntak (sjokkventil) og slange til vifte koblet sammen ved hjelp av en hurtigkobling slik at luften ledes utenom filteret.

Ved filter ventilasjon fjernes dekslene på filterets stusser, hvoretter den fleksible slangen splittes ved hurtigkoblingen og kobles til filterets stusser.

Forespørsler

Ved forespørsel og bestilling bes oppgitt:

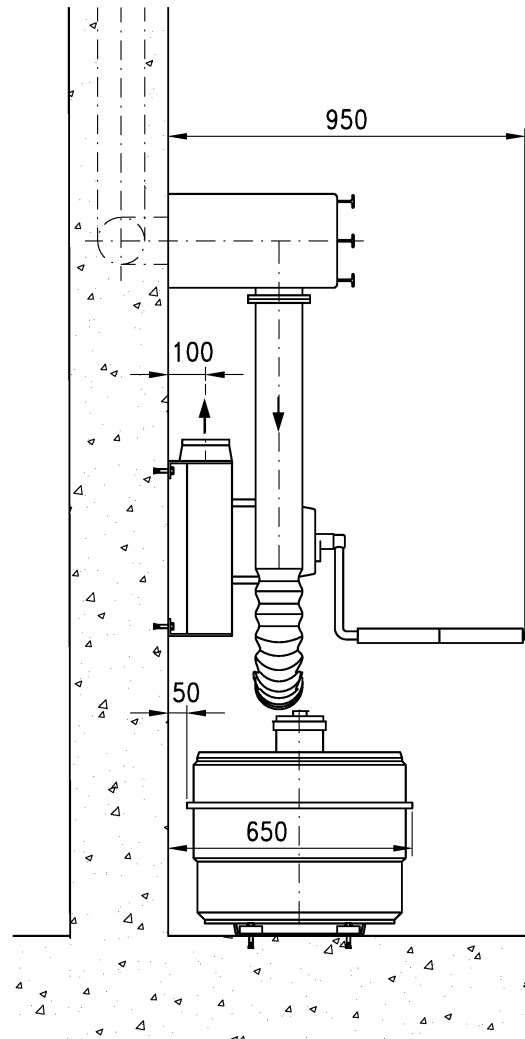
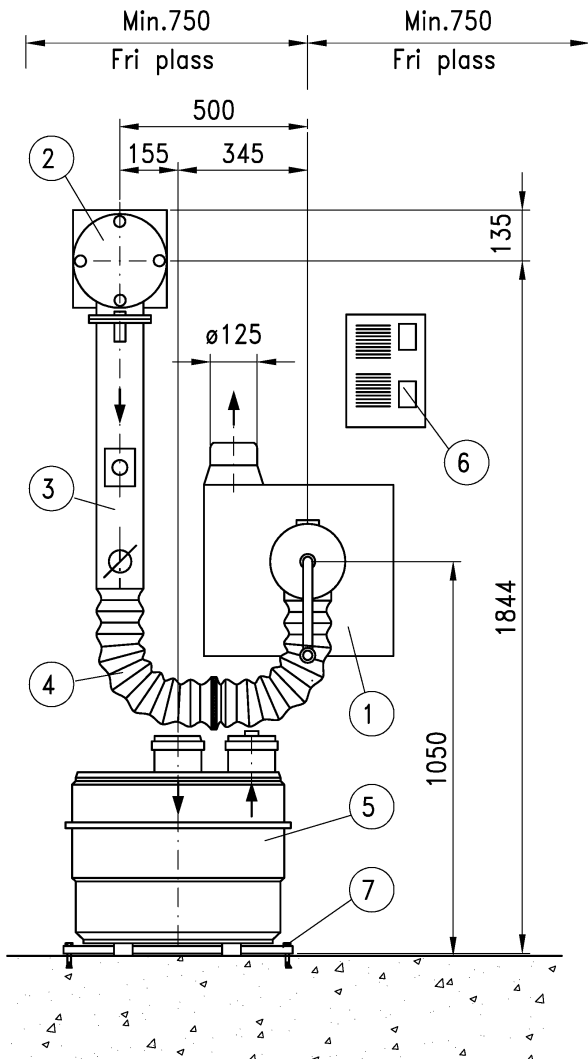
- Type
- Tilleggsutstyr som sjokkventil og fordelingsrør.

TEKNISKE DATA

Type	Kapasitet m ³ /h filtervent./ normalvent.	Sjokkventil type	Sjokkventil Kapasitet m ² /h Motstand Pa	Kapasitet personer	Vekt kg
VA-B 150/300	150/300	ESV/VF 75-150	150-80/300-255	75	130
VA-B 200/400	200/400	ESV/VF 75-150	200-110/400-350	100	130

Det tas forbehold om konstruksjonsendringer

Dimensjoner



1. Vifte med el. motor og sveiv
2. Sjokkventil
3. Rør med luftmengdemåler og strupespjeld
4. Fleksible slanger

5. ABC filter
6. Betjeningsinstruks
7. Festeplate med ekspansjonsbolter

Motordata:

Alt. 1: 230V - 3 fase, 1,50 amp., 0,18 kW v/ 2800 o/min.

Alt. 2: 400V - 3 fase, 0,80 amp., 0,25 kW v/ 2800 o/min.

Alt. 3: Ved bruk av 16 μ F kondensator, 230V - 1 fase, 1,65 amp., 0,25 HK v/ 2800 o/min.

Aggregatene leveres koblet for 230V - 3 fase.

Det tas forbehold om konstruksjonsendringer