

# MONTERINGSANVISNING

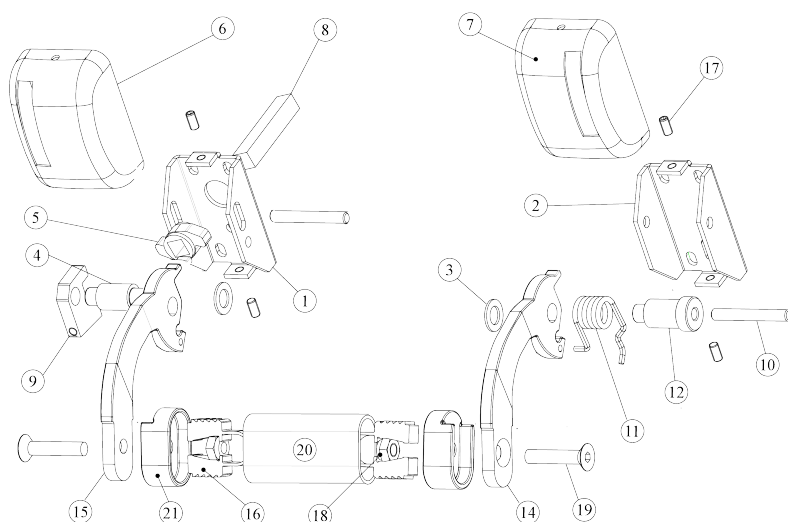
Panikkbeslagene i EXIT-5000 serien er egnet for montering i metall- og tredører. Døren bør ha en slik konstruksjon at det finnes tilstrekkelig feste (eksempelvis 150x150 mm forsterkning på monteringsstedet) og at dørpanelet er stivt.

Montøren bør se til at man ikke bruker produkter i branddørene som har en lavere brannklassifisering enn selve branddøren. Panikkbeslagene i EXIT 5200 serien oppfyller brannklassifiseringen EI 120.

Innen du monterer EXIT-5000 seriens panikkbeslag forsikre deg om at:

- panikkbeslaget er testet med samme type låskasse\*) som den som nå monteres (se oppsett nedenfor)
- Når låskassen er montert iht. produsentens instruksjoner skal døren kunne åpnes smidig.

For modellene **EX-5201Ae, EX-5201Aep** og **EX-5202Ae, EX-5202Aep**



- 6 Hus, venstre
- 7 Hus, høyre
- 14 Håndtak fjærsiden
- 15 Håndtak låssiden
- 16 Stangfeste  
(fjærbelastet feste til stang)
- 17 M4x8 Settskrue
- 18 M6 Nyloc (låsেমutter)
- 19 M6 Torx T30 skrue
- 20 Stang
- 21 Arm

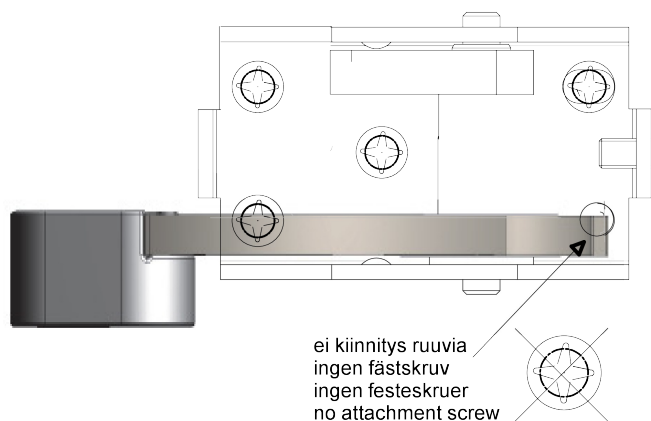
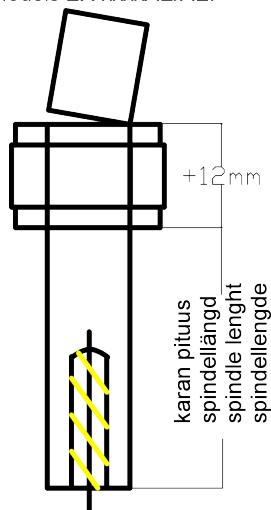
## Vertikalmontering høyre- og venstre hengslet

Ved vertikalmontering: **1.** Fjern huset (6, 7) ved å skru settskruen (17) innover.

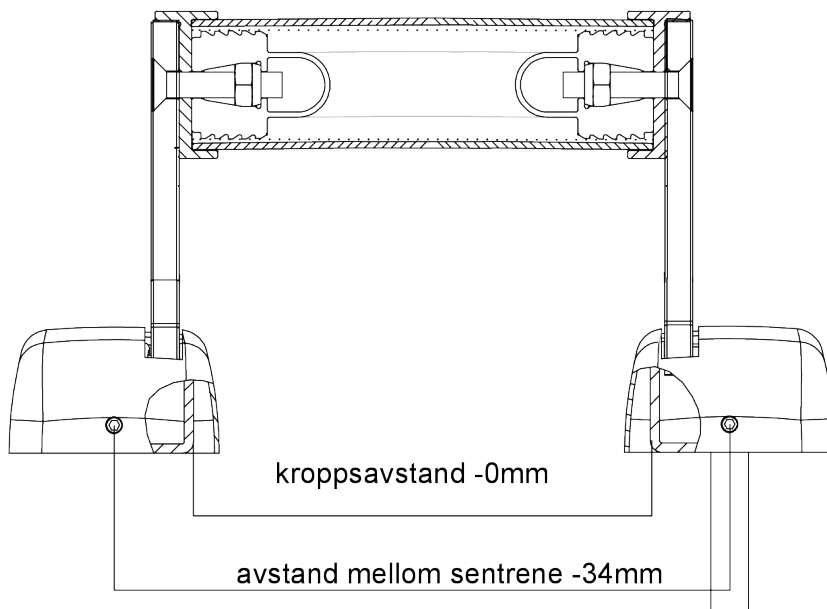
**2.** Fest låssiden på døren ved panikkbeslaget med firkant spindel og festeskrue, fest først en skrue i ovalen i underkanten av kroppen. Kontroller deretter at kroppen er rett på låssiden og at låsen åpnes smidig når man trykker ned håndtaket, slik før monteringen av panikkbeslaget. Fest deretter de resterende festeskruene (forsikre deg om at festeskruene ikke treffer låskassen).

**OBS! Ingen festeskrue festes på håndtakets fremre side.**

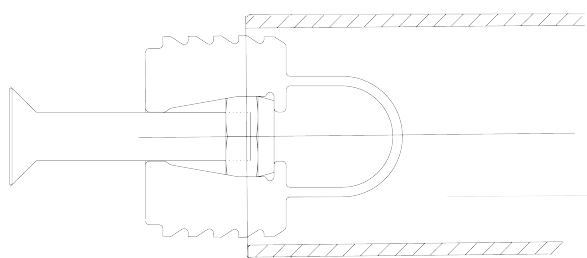
mallit EX-xxxxAE/AEP  
modeller EX-xxxxAE/AEP  
models EX-xxxxAE/AEP



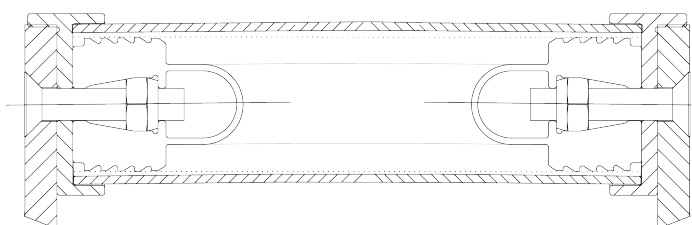
CE



- 3.** Bestem (ikke fest) hvilken avstand du vil ha fjærsiden vinkelrett fra låssiden, mål avstanden til kroppsdelene og kutt stangen (se bildet over) (Kroppsavstand +/- 0 mm = stanglengde) (midt - midt avstand - 34 mm = stanglengde)



- 4.** 1) Sett inn M6 Nyloc-mutterne og stangfeste (16) med skruen inne i røret (ikke dypere enn kanten) (se bilde)  
2. Bank lett på stangfestet inne i røret, i flukt med kanten. 3. Fjern skruen. 4. Gjør det samme i den andre enden



- 5.** Fest armen (21) og stangen (20) på håndtaket (14, 15) med skruer (19) og deretter fjærsiden ved døren, vinkelrett mot låssiden. Løsgjør stangen.  
**MERK! Ingen festeskruer festes på håndtakets fremre side**

- 6.** Smøre lås- og fjærsiden. **7.** Montere husene (6, 7) på plass ved å skru klemskruen utover.  
**8.** Fest armen (21) og stangen (20) til håndtaket (14, 15) (benytt skruene).. **OBS! Forsikre deg om at panikkbeslaget fungerer smidig. (Bruk låsevæske ved montering av stangskruene)**

\*

Abloy: LE 180, 181, 183, 184  
LE 310 (LE 314 kun etter ordre)  
EL 480, 495, 580, 581, PE 580, 590

Nødvendig verktøy:

- 2 mm Unbrakonøkkel
- Torx Bits T30
- Skrutrekker krysshode / Stjernetrekker
- Låsvaselin
- Hammer
- Låsevæske / gjengelås (f.eks. Loctite 243)



www.exitpainike.fi  
Tlf.: +358 6 231 4034