

## Bruksområde

Ventilen er godkjent av Direktoratet for samfunnsikkerhet og beredskap som sjokkventil uten dempningsledd for luftevakuering fra tilfluktsrom i betong. Ventilen monteres på innsiden av trykkbarrieren til vegg-gjennomføring, eller til gjennomføring i betongdør TBS-20. Eventuelt til innsveiset gjennomføring ved stålkonstruksjoner.

Ventilen har også anvendelse i sivile produksjonsanlegg hvor det er fare for eksplosjoner, f. eks. petrokjemiske anlegg, og i redningsrom i tunneler.

## Konstruksjon

Ventilen består av et hus i pulverlakkert stål, ventilklaff i aluminiumslegering, og øvrige bevegelige deler i rustfritt stål. Klaffen åpner seg av innvendig overtrykk, og lukker av utvendig eksplosjonstrykk. Maksimal åpning kan reguleres vha. en låsbar reguleringskrue. Ventilen har pakning mellom ventilklaff og hus slik at det oppnås god tetthet ved manuell lukking med reguleringskruen.

## Tekniske data

Ventilen er godkjent for et refleksjonstrykk på 300 kPa av lang varighet. Ventilklaffen vil begynne å åpne ved et overtrykk på ca 50 Pa og vil ha full åpning ved ca 100 Pa. Overtrykket kan økes ved hjelp av reguleringskruen.

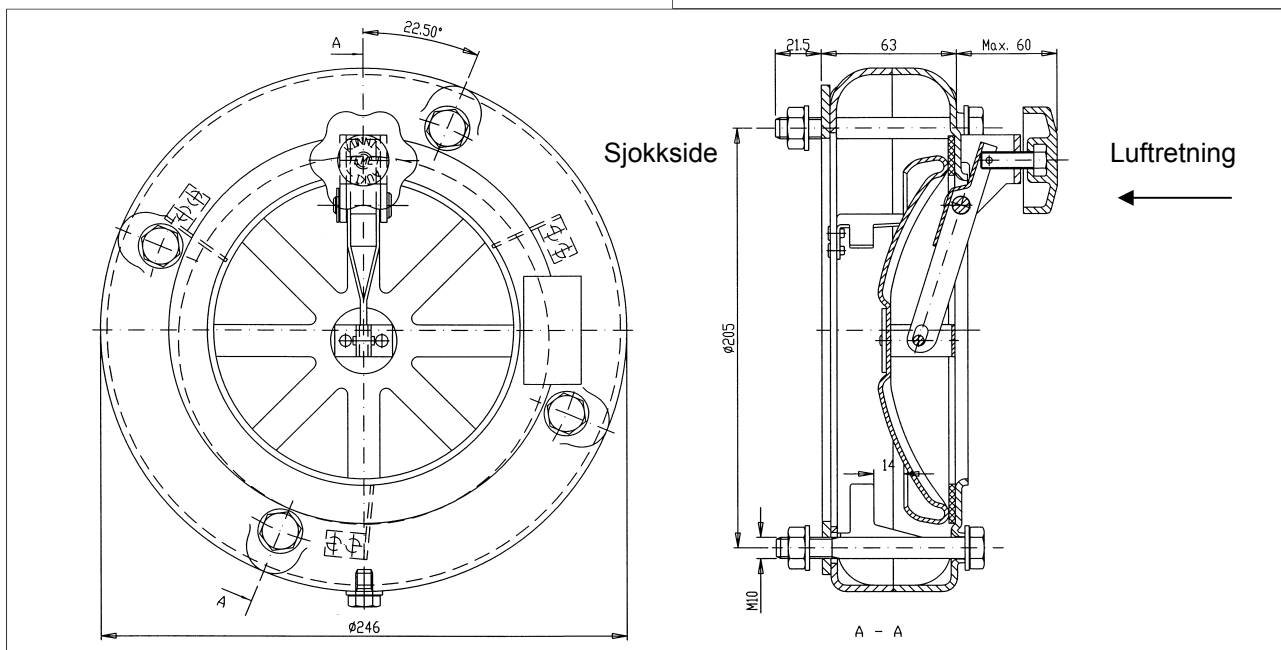
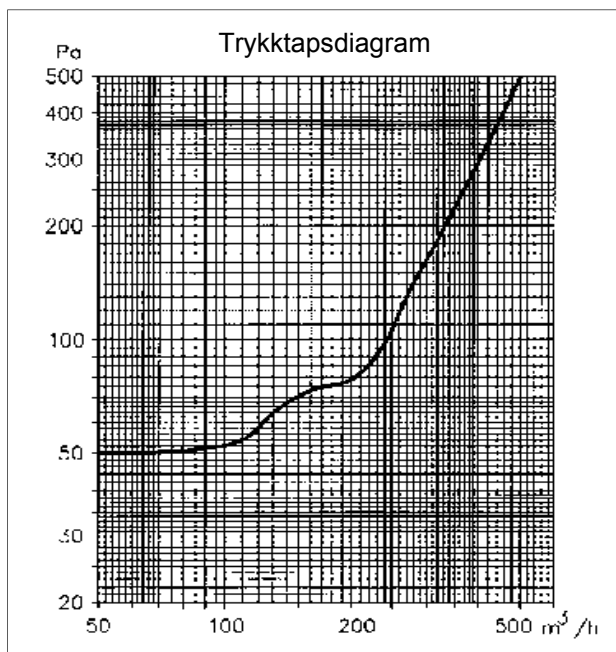
Luftlekkasje ved manuell lukking v.h.a. reguleringskruen: 0,108 m<sup>3</sup>/h ved 150 Pa differansetrykk.

## Innregulering av overtrykk

- 1 Reguleringskruen skrues ut.
- 2 Reguleringskruen skrues inn til korrekt overtrykk oppnås.

## Tilleggsutstyr

- Vegg-gjennomføring i varmforsinket stål.



Det tas forbehold om konstruksjonsendringer