



Dokumentation

DRIFT OCH SKÖTSEL THERMOD AB

Garanti för inner-, våtrums-, kyl-, & frysdörrar

Projektnamn:

Ordernummer:

Entreprenör:

Leverans Vecka/år:

Datum:

Signatur:

INNEHÅLL

▶ Glasfiberdörr / Röntgendörr.....	3
▶ Branddörr EI ₂ 60.....	5
▶ Branddörr EI ₁ 30.....	7
▶ Skjutdörrar SDF & SDC.....	9
▶ Hygienfönster / Röntgenfönster.....	11

GLASFIBERDÖRR / RÖNTGENDÖRR

► Produktfakta

Glasfiberdörrar, polykarbonatdörrar och hygienfönster levereras efter följande specifikationer. Miljövarudeklaration återfinnes i separat dokument.

► Dörrblad

Dörrblad av glasfiberarmerad polyester RAL 9010 (NCS 0502-Y).

Isolering CFC-fri polyuretan 50 kg/m³.

PDK dörrrens dörrblad är tillverkat av 8mm polykarbonat.

Dörrarna kan även förses med rostfria dörrblad.

► Karm

Karm av anodiserad aluminium, rostfritt stål (EN 1.4301) eller syrafast rostfritt stål (EN 1.4404).

Tätninglist av silikongummi (gäller Thermod ID, KD, FD och SDID).

► Beslagning

Beslag och gångjärn av Thermod standardutförande.

Gångjärn DORMA 4005.

PD och PDK dörr utrustade med Thermod gångjärn.

Trycke DORMA DH720

Låskista ASSA 565. (standard på KD och ID)

Lås frysdörr: Fermo 621 inkl. eurocylinder (standard)

Alternativ beslagning enligt ordererkännande eller faktura.

► Garanti

2 års garanti mot fabriktionsfel. Detta förutsätter naturligtvis att Thermodsmonterings- & skötselanvisningar följs. Garantin omfattar ej förslitnings- detaljer såsom gummitätningar (lister) etc.

► Rengöring

Glasfiberlaminatet har god resistens mot de flesta kemikalier, fett & lösningsmedel. Vatten med såpa, tvål eller vanligt syntetiskt rengöringsmedel löser de flesta smutsfläckar. Mycket svår nedsmutsning fordrar behandling med koncentrerat rengöringsmedel såsom T-sprit eller lacknafta. Tål de flesta rengöringsmedel (undvik basiska rengöringsmedel som kaustiksoda etc.).

OBS! Vid användande av petroleumbaserade lösningsmedel får dessa ej komma i kontakt med tätninglister då egenskaperna kan försämrats.



Tål det mesta



Vatten + såpa



Basiska medel



Petroleum på
tätninglister

► Rengöring av dörrar med FORMICA® LAMINAT

Laminatytor bör rengöras med vatten och milda rengöringsmedel.

Vid borttagning av ingrodda fläckar rekommenderas vätskor eller medel utan slipverkan. Hårt ingrodda fläckar och missfärgade områden (t.ex. från långvarig exponering för tobaksrök eller nedsmutsning i industrimiljöer) kan oftast avlägsnas genom att försiktigt använda ett rengöringsmedel med mild slipverkan. Stålull, skursvampar eller starka rengöringsmedel med slipverkan bör dock aldrig användas.

Bläck- och tuschmärken från kulspets- och filtpennor kan avlägsnas med ett lämpligt lösningsmedel (t.ex. alkoholer; aceton, etc.) på en ren trasa. Organiska lösningsmedel som lacknafta och cellulosaförtunning kan också användas för att ta bort färgfläckar och klotter eftersom de inte påverkar laminatytan.

Syrhaltiga medel för keramikrengöring eller medel för borttagning av kalkavlagringar får inte användas eftersom de orsakar permanent missfärgning. Spill och stänk från sådana rengöringsmedel måste omedelbart tvättas bort från laminatytan.

Efter användning av rengöringsmedel bör ytan sköljas med rent vatten och torkas torr med en mjuk trasa. Det finns en rad fönsterputsmedel på marknaden som med utmärkt resultat kan användas till att förebygga eller ta bort ringar och ränder från ytan efter rengöringen. Möbelpolish bör inte användas eftersom avlagringar av silikonvax på ytan kan orsaka missfärgning och ränder som kan vara mycket svåra att få bort. Ytor med kraftig strukturering eller matta ytor är svårare att rengöra än ytor som är plana eller lätt strukturerade. Ingrodda fläckar och märken på strukturerade ytor kan avlägsnas med nylonborste och något av de rengöringsmedel som angivits ovan.

► Underhåll

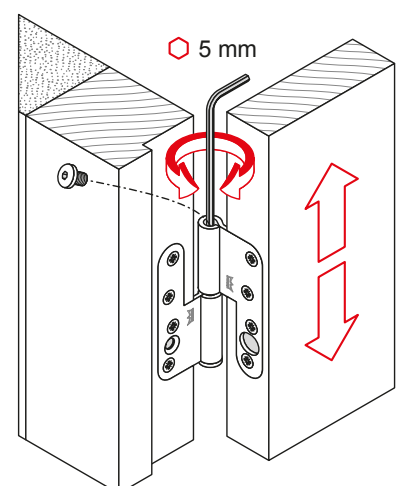
Som regel krävs enbart rengöring om skador ej uppstått eller förslitning varit onormal. Gångjärn är smorda vid leverans. Höjjustering av gångjärn utförs genom att:

1. Skruva av täcklocken på alla gångjärn (se bild).
2. Justera de två översta gångjärnen med en 5 mm sexkantsnyckel.
3. Justera de nedre gångjärnen så att de får kontakt med tappen.
4. Skruva tillbaka täcklocket på alla gångjärn.

Slutblecket kan efter en tids användning ha pressats samman så att dörren känns lite glapp. Detta justeras genom att justertungan i slutblecket böjs ut med hjälp av en skruvmejsel. Dörrar med reglerbara slutbleck justeras med justerskruvarna.

Frys dörr: Nödöppning funktionsprovas minst 1 gång var 7:de dag.

Reservdelar kan rekvireras från vår reservdelsavdelning tel. 0570 – 727470.



BRANDDÖRR EI₂60

► Produktfakta

Branddörr bestående av rostfri karm och dörrblad med glasfiberlaminat. Miljövarudeklaration återfinnes i separat dokument.

► Användningsområde

Dörren har samma egenskaper som övriga glasfiberdörrar tillverkade av Thermod AB och är typgodkänd som branddörr EI₂60. Dörren kan förses med dörrstängare och kan även beställas i antibakteriellt utförande.

► Dörrblad

Dörrbladet har ett ytskikt av glasfiberarmerad plast och en dörrbladskant av strängpressad aluminium. I underkant finns en falltröskel som sluter tätt i stängt läge. Dörrbladet är även försett med svällister runt om. Stommen består av en kraftig stålkonstruktion och med stenull och gips som värmeisolering. Dörrbladet kan även vara försett med glasöppning max 15% av dörrbladets yta.

► Karm

Karmen består av 1,5mm rostfri stålplåt, tätningslister av silikongummi samt svällist. Karmen är fylld med brandisolering.

► Beslagning

Låshus ASSA 310/70.

Gångjärn Simonswerk Variant VN 3748/160

► Installationskrav

Installationsanvisningen som följer dörren vid leverans måste följas. Brandväggen som dörren monteras i måste vara stabil nog att tåla belastningarna från dörren.

► Efterjustering

Om efterjustering behöver göras så ska valda delar i montageanvisningen följas.

Gångjärnen är ej justerbara i höjddled.

Listtrycket kan justeras genom att gångjärnets sprint knackas ur och därefter kan gångjärnets karmdel roteras.

Om gångjärnet behöver justeras i sidled görs detta genom att man knackar på karmdelen och för detta behöver inte sprinten tas ur. Man behöver använda en slägghammare samt en tråkloss för att inte skada ytan på gångjärnet.



► Rengöring

Glasfiberlaminatet rengöres med på marknaden vanliga rengöringsmedel. Laminatet tål en 10% lösning av saltsyra, salpetersyra och borsyra. Undvik ämnen som butylacetat, etylacetat, metanol, fenol och styren. Även aceton i hög koncentration kan skada ytan.

Dörrbladskant av anodiserad aluminium kan rengöras med vätskor med pH värde mellan 4-9. Utsätt inte profilerna för natriumhydroxid eller ättiksyra under längre tid.

Den rostfria karmen rengörs med tvållösning, klorfria glasputsmedel samt pasta eller spray för krom och rostfritt stål. Rengöringsmedlet ska sköljas med vatten och torkas av.

Använd mjuka trasor som ej skadar ytan.

► Årlig kontroll

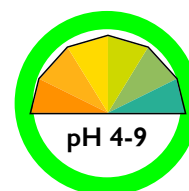
Tätninglistor, svällister, falltröskelns funktion bör kontrolleras. Gångjärnens teflonringar som sitter mellan gångjärnets karmdel och dörrbladsdel bör kontrolleras.

► Reservdelar

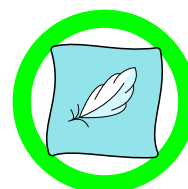
Tätninglist karm art nr US-T39-EI,
svällist US-T40 (10x2mm) och US-T40-30 (30x2mm).
Låshus ASSA 310-70.
Falltröskel Planet FT-FH (efter dörrbladets mått).



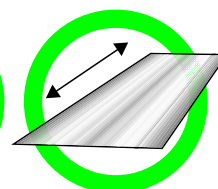
Laminat 10% syra



Dörrbladskant
pH 4-9



Mjuk trasa



Rengör i
slipningens riktning



Klor på karm

BRANDDÖRR EI,30

► Produktfakta

Branddörr bestående av rostfri karm och dörrblad med glasfiberlaminat

► Användningsområde

Dörren har samma egenskaper som övriga glasfiberdörrar tillverkade av Thermod AB och är typgodkänd som branddörr EI₁₃₀, S_aS₂₀₀, C₄.

Dörren kan förses med dörrstängare och kan även beställas i antibakteriellt utförande.

► Dörrblad

Dörrbladet har ett ytskikt av glasfiberarmerad plast och en dörrbladskant av strängpressad aluminium. I underkant finns en falltröskel som sluter tätt i stängt läge. Dörrbladet är även försett med svällister runt om. Stommen består av en kraftig stålkonstruktion och med stenull och gips som värmeisolering. Dörrbladet kan även vara försett med glasöppning max 15% av dörrbladets yta.

► Karm

Karmen består av 1,5mm rostfri stålplåt, tätningslister av silikongummi samt svällist. Karmen är fylld med brandisolering

► Beslagning

Låshus ASSA 310/50.

Gångjärn Dorma 4005.

► Installationskrav

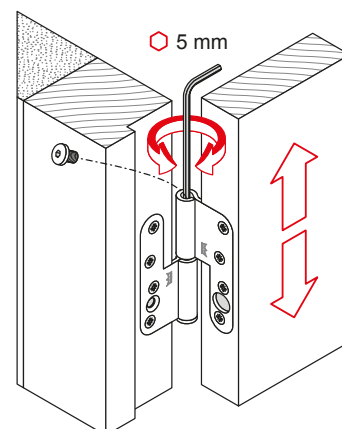
Installationsanvisningen som följer dörren vid leverans måste följas. Brandväggen som dörren monteras i måste vara stabil nog att tåla belastningarna från dörren.

► Efterjustering

Höjdjustering av gångjärn utförs genom att:

1. Skruva av täcklocken på alla gångjärn (se bild).
2. Justera de två översta gångjärnen med en 5 mm sexkantsnyckel.
3. Justera de nedre gångjärnen så att de får kontakt med tappen.
4. Skruva tillbaka täcklocket på alla gångjärn.

Slutblecket kan efter en tids användning ha pressats samman så att dörren känns lite glapp. Detta justeras genom att justertungan i slutblecket böjs ut med hjälp av en skruvmejsel. Dörrar med reglerbara slutbleck justeras med justerskruvorna.



► Rengöring

Glasfiberlaminatet rengöres med på marknaden vanliga rengöringsmedel. Laminatet tål en 10% lösning av saltsyra, salpetersyra och borsyra. Undvik ämnen som butylacetat, etylacetat, metanol, fenol och styren. Även aceton i hög koncentration kan skada ytan.

Dörrbladskant av anodiserad aluminium kan rengöras med vätskor med pH värde mellan 4-9. Utsätt inte profilerna för natriumhydroxid eller ättiksyra under längre tid.

Den rostfria karmen rengörs med tvållösning, klorfria glasputsmedel samt pasta eller spray för krom och rostfritt stål. Rengöringsmedlet ska sköljas med vatten och torkas av.

Använd mjuka trasor som ej skadar ytan.

► Årlig kontroll

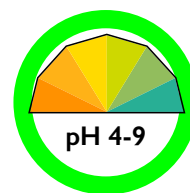
Tätninglistor, svällister, falltröskelns funktion bör kontrolleras. Gångjärnens tefloningar som sitter mellan gångjärnets karmdel och dörrbladskant bör kontrolleras.

► Reservdelar

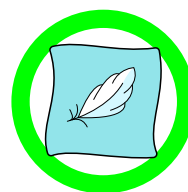
Tätninglist karm art nr US-T39-EI,
svällist US-T40 (10x2mm) och US-T40-30 (30x2mm)
Låshus ASSA 310-50
Falltröskel Planet FT-FH (efter dörrbladets mått).



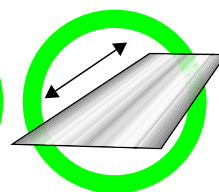
Laminat 10% syra



Dörrbladskant
pH 4-9



Mjuk trasa



Rengör i
slipningens riktning



Klor på karm

SKJUTDÖRRAR SDF & SDC

► Produktfakta

Glasfiberdörrar, polykarbonatdörrar och hygienfönster levereras efter följande specifikationer. Miljövarudeklaration återfinnes i separat dokument.

► Dörrblad

Dörrblad av glasfiberarmerad polyester RAL 9010 (NCS 0502-Y).
Isolering CFC-fri polyuretan 50 kg/m³.

► Karm

Karm av anodiserad aluminium, rostfritt stål (EN 1.4301) eller syrafast rostfritt stål (EN 1.4404).
Tätninglist av silikongummi (gäller Thermod ID, KD, FD och SDID).

► Garanti

2 års garanti mot fabrikationsfel. Detta förutsätter naturligtvis att Thermodsmonterings- & skötselanvisningar följs. Garantin omfattar ej förslitnings- detaljer såsom gummitätningar (lister) etc.

► Beslagning

Löphjul och skensystem av fabrikat Fermod.
Handtag/brythandtag av fabrikat Fermod.
Bottenstyrning och botten tätning av fabrikat Fermod.
Dörrbladstätning mot karm av fabrikat Fermod.
Alternativ beslagning enligt ordererkännande.

► Reservdelar

Reservdelar kan rekvireras från vår reservdelsavdelning tel. 0570 – 727470.

► Rengöring

Glasfiberlaminatet har god resistens mot de flesta kemikalier, fett & lösningsmedel. Vatten med såpa, tvål eller vanligt syntetiskt rengöringsmedel löser de flesta smutsfläckar. Mycket svår nedsmutsning fordrar behandling med koncentrerat rengöringsmedel såsom T-sprit eller lacknafta. Tål de flesta rengöringsmedel (undvik basiska rengöringsmedel som kaustiksoda etc.).

OBS! Vid användande av petroleumbaserade lösningsmedel får dessa ej komma i kontakt med tätninglister då egenskaperna kan försämrats.

► Underhåll

Årlig tillsyn av skjutdörren bör göras för att säkerställa att dörrens säkerhetsfunktioner inte skadats och att dörren tätar tillfredställande. Se separat anvisning för vilka delar som ska kontrolleras och eventuellt justeras.



Tål det mesta



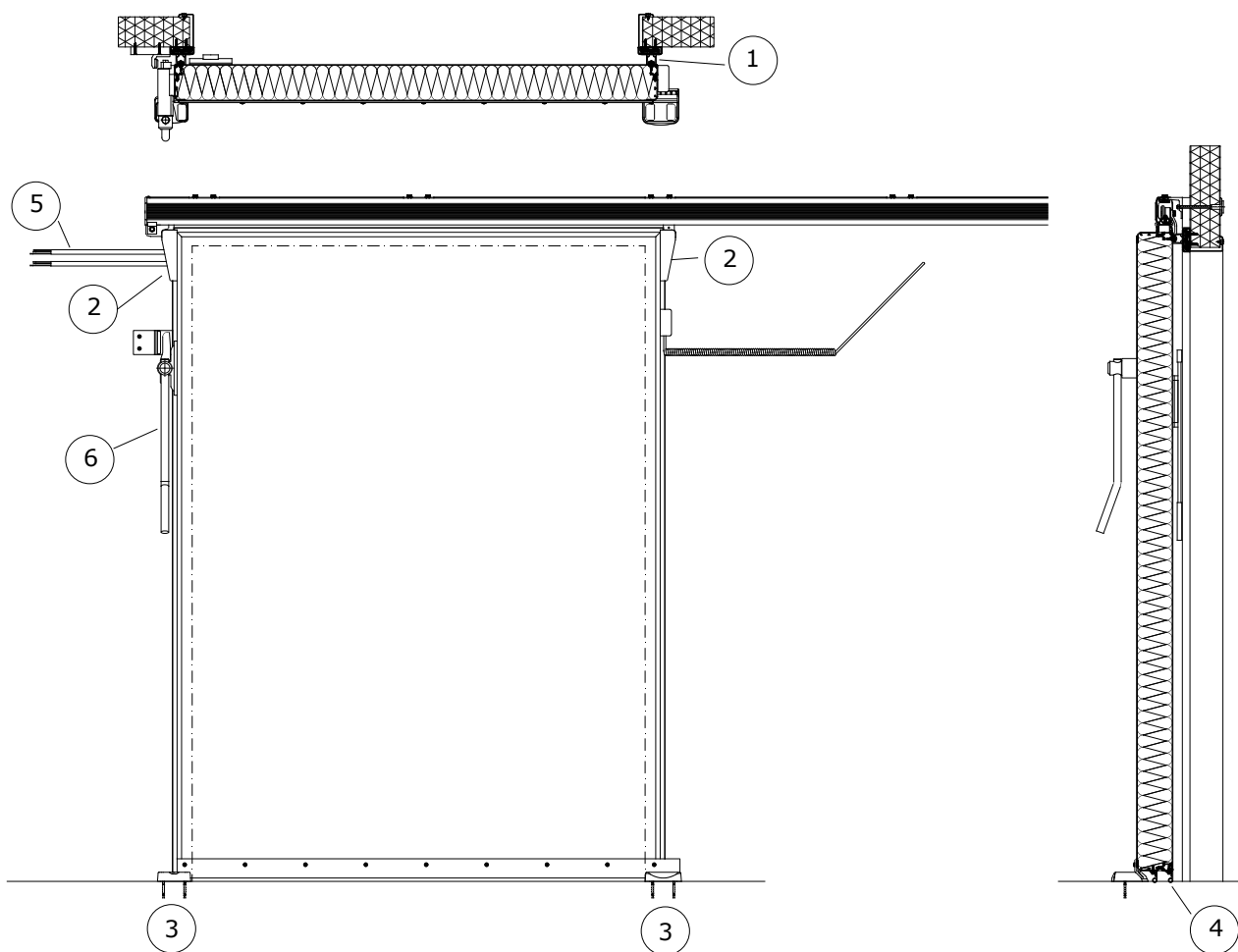
Vatten + såpa



Basiska medel



Petroleum på
tätninglister



► Checkpunkter att kontrollera 2ggr/år

1. Dörrbladstätning (nr 1) ska ligga an mot karm. Efterjustering kan göras genom att efterjustera gölvstyrningar (nr 3) och löphjul (nr 2).
2. Släpplista under dörrblad (4) ska ligga an mot golvet när dörren är stängd. När dörren öppnas så får inte släpplistan nöta mot golvet. Dörren kan justeras i höjded genom att lossa bultarna på löpvagnen (nr 2) och sedan justera med ställskruven.
3. Kontrollera värmekabelns (5) funktion (gäller endast SKJ 120, frys).
4. Brythandtagens funktion ska kontrolleras. (6)
5. Drivremmens skick och sträckning kontrolleras. Remspänning ska vara mellan 300-400N (endast med automatik).
6. Kontrollera så att inte något oljeläckage från motorns växelhus förekommer (endast med automatik).
7. Fotocellens funktion kontrolleras genom att först öppna dörren helt. Under stängningscykeln täcks fotocellen för, och då skall dörren gå till öppet läge, för att på nytt försöka stänga om inget hinder kvarstår (endast med automatik).
8. Listtrycket ska vara lika runt om hela dörren. Om så inte är fallet så kan fodrets tjocklek justeras för att kompensera detta (se montageanvisning).

HYGIENFÖNSTER / RÖNTGENFÖNSTER

► Produktfakta

Hygienfönster levereras efter följande specifikationer:

► Glas

Lamellglas 6 mm tjocklek.

► Karm

Karm av anodiserad aluminium, rostfritt stål (EN 1.4301) eller syrafast rostfritt stål (EN 1.4404).

Glaslist av silikon fabrikat Thermod Fönsterlister.



► Beslagning

Fönster har ingen beslagning

► Garanti

2 års garanti mot fabrikationsfel. Detta förutsätter naturligtvis att Thermods monterings- & skötselanvisningar följs. Garantin omfattar ej förslitnings- detaljer såsom gummitätningar (lister) etc.

► Rengöring

Ytan har god resistens mot de flesta kemikalier, fett & lösningsmedel. Vatten med såpa, tvål eller vanligt syntetiskt rengöringsmedel löser de flesta smutsfläckar. Mycket svår nedsmutsning fordrar behandling med koncentrerat rengöringsmedel såsom T-sprit eller lacknafta. Tål de flesta rengöringsmedel (undvik basiska (pH > 9), såsom kaustiksoda etc.).

OBS! Vid användande av petroleumbaserade lösningsmedel får dessa ej komma i kontakt med tätningslister då egenskaperna kan försämrans.

► Underhåll

Som regel krävs enbart rengöring om skador ej uppstått eller förslitning varit onormal. Gångjärn är smorda vid leverans.

► Reservdelar

Reservdelar kan rekvireras från vår reservdelsavdelning tel. 0570 – 727470.



Tål det mesta



Vatten + såpa



Basiska medel



Petroleum på tätningslister



THERMOD AB Söderborgsvägen 32, 671 95 Klässbol

Tel: 0570 - 72 74 70 **Fax:** 0570 - 72 74 71 **www.thermod.se**