



## Bruksområde

NORFO TR-1 dør er utført i syrefast stål, AISI 316, og benyttes i korrosivt miljø til traforom, relérom, og andre rom hvor det er behov for en uisolert dør som tåler trykkbelastning. Døren kan leveres med eller uten ventilasjons-rister.

## Konstruksjon

Dørbladet er utført av 2 mm korrugert plate med en ramme av hulprofil. Dørkarmen og terskelen er utført av 2 mm stålprofiler, og leveres for innsveising, inngysing eller fastbolting. Hvis terskelen vil bli utsatt for stor belastning, kan den leveres forberedt for fylling med betong. Døren kan også leveres terskelfri, eller med avtagbar terskel. Døren har rustfrie sveisehengsler og kan leveres med ulike typer låser som spesifisert nedenfor.

Døren kan utstyres med innstikkssikre ventilasjons-rister utført som V-profil av 2 mm syrefast materiale. Ventilasjonsareal kan bestemmes av kunde.

## To-fløyet dør.

To-fløyet dør tilvirkes på samme måte som enfløyet. Den ene fløyen vil da være passiv, og holdes lukket med en espagnolett på anslagssiden av dørbladet.

## Overflatebehandling

Som standard leveres døren ubehandlet. Som tillegg kan den leveres med en overflatebehandling etter kundens spesifikasjon.

## Låser

Valg av lås vil bl.a. avhenge av om døren skal tåle trykkbelastninger.

Dersom døren skal tåle trykk fra anslagsiden (eller sug fra hengselsiden) leveres et kraftig 3-punkts selvaktiverende reilesystem. Reilesystemet er utenpåliggende på anslagsiden, hvilket sikrer enkel adkomst for vedlikehold. Beslaget leveres som standard i hammerlakkert stål, grå farge. Reilene opereres med et vriderhandtak, og døren kan leveres med følgende alternativer for avlåsning:

- α) Uten lås.
- β) Sylinderlås. Sylinder medfølger ikke.
- χ) Sylinderlås og elektrisk sluttstykke. Sylinder medfølger ikke.
- δ) Elektromagnetisk lås.
- ε) Tilholderlås operert med nøkkel fra begge sider.
- φ) Sylinderlås som åpnes med nøkkel og vriderhandtak fra utsiden. Fra innsiden åpnes døren kun med vriderhandtaket (rømningsdør). TrioVing sylinder 5536 FKRM medfølger.
- γ) Sylinderlås som åpnes med nøkkel og vriderhandtaket fra utsiden. Fra innsiden åpnes døren med et vertikalt panikkbeslag. Panikkbeslaget tilfredsstiller elektrisitetstilsynets krav til rømningsdør fra rom med høyspenning. TrioVing sylinder 5536 FKRM medfølger.

Da type avlåsning er integrert, må dette spesifiseres ved forespørsel / bestilling.

Hvis det ikke stilles krav til trykkbelastning, kan døren leveres med valgfrie låskasser.

## Trykkstyrke

Trafodør NORFO TR-1 motstår et statisk trykk på 15 - 30 kPa fra hengselsiden avhengig av dørstørrelsen. Med 3-punkts låsbeslag vil den motstå et tilsvarende trykk fra anslagssiden, mens med en vanlig låskasse vil den tåle ca 2 kPa fra anslagssiden.

Ved behov for å motstå større belastninger kan døren leveres i forsterket utførelse. Dørens styrke kan beregnes i hvert enkelt tilfelle hvis reflektert trykk og pulsvarighet eller impuls blir spesifisert, eventuelt ekvivalent statisk belastning.

## Forespørsler

Ved forespørsler og bestilling bes oppgitt:

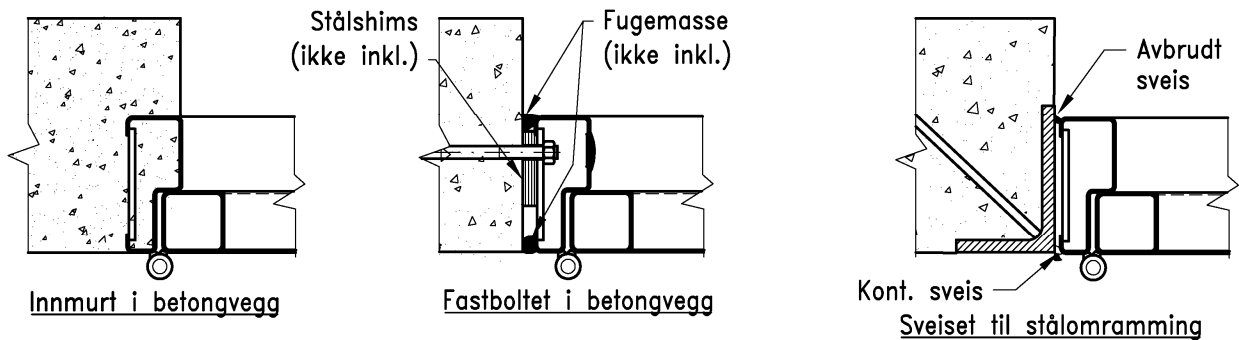
- Dørtype, dimensjon, slagretning (NS 549)
- Innfestingsmåte
- Areal av ventilasjonsrister.
- Krav til låser.

Det tas forbehold om konstruksjonsendringer

## Tilleggsutstyr

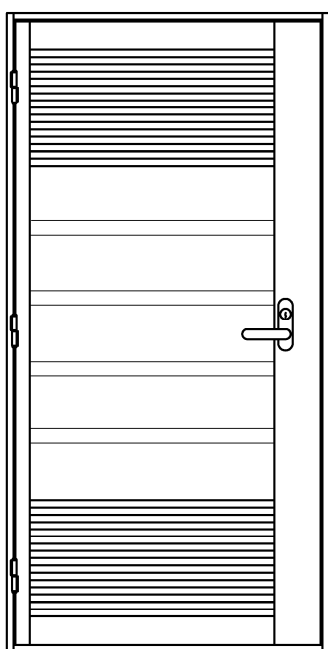
- Hull i terskel for betongfylling
- Avtagbar terskel
- Tillegglåser / andre låsbeslag
- Maling etter kundens spesifikasjon

## Alternative monteringsmåter

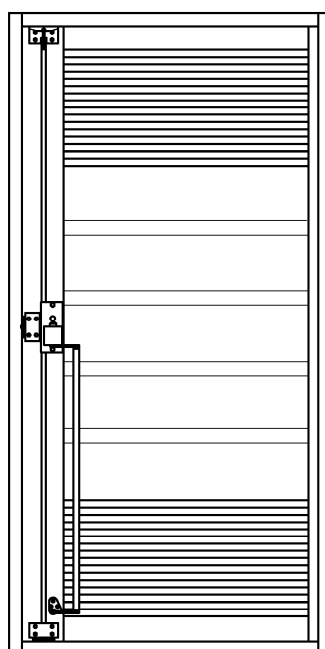


Monterings og vedlikeholdsanvisning følger hver dør, og kan oversendes på forespørsel

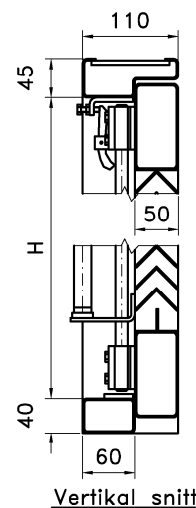
## Dimensjoner med standard karm



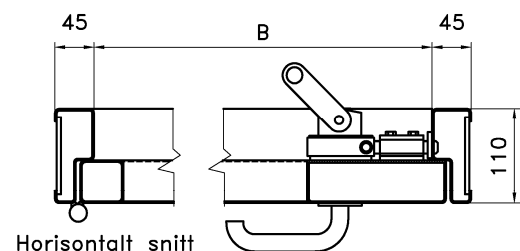
Sett fra hengselsside



Sett fra anslagside



Vertikal snitt



Horisontalt snitt

En-fløyet dør Modul mål	Karmåpning B x H (mm)	Vekt (kg)
M9 x M21	800x2005	76
M10 x M21	900x2005	82
M11 x M21	1000x2005	88
To-fløyet dør Modul mål	Karmåpning B x H (mm)	Vekt (kg)
M15 x M21	1400x2005	120
M18 x M21	1700x2005	140
M21 x M21	2000x2005	165

Dør med 3-punktslås, type g), er vist.  
Andre dimensjoner kan tilvirkes

Det tas forbehold om konstruksjonsendringer