

Bruksområde

Bølgefelle NORFO SL 241 benyttes i ventilasjonsåpninger i rom som skal skjermes mot elektromagnetisk stråling. Den tilfredstiller kravene i forskrift om EMP-beskyttelse av telekommunikasjons-anlegg forutsatt at anleggene har tilstrekkelig fjell/jord overdekning som demper frekvenser > 1 GHz (High Power Microwave).

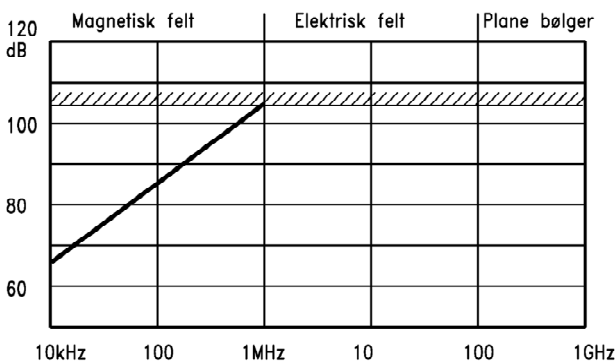
Ved behov for bølgefeller for høyere frekvenser, se NORFO SL 261.

Beskrivelse

Bølgefellen er fremstilt av stål og varmgalvanisert etter tilvirkning. Den kan tilpasses de fleste krav til utforming.

Den leveres rund med diameter 125 - 1250 mm eller rektangulær inntil 1400x1400 mm. Den runde utførelsen er tilpasset spirorør slik at spiro skjøtenippel passer direkte inn i bølgefellen.

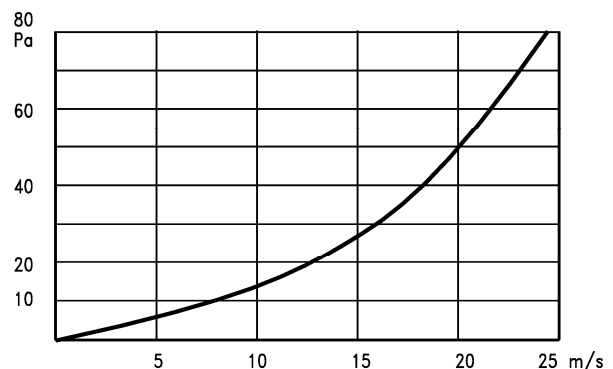
Skjermingseffekt



Testen er utført ved Luftforsvarets forsyningskommando, Forsvarets EMC-laboratorium, iht. MIL STD-285, i frekvensområdet 10 kHz til 1 GHz.

Trykktap

Trykktap i bølgefelle som funksjon av lufthastighet:



Spesialutførelser

Spesialutførelser som kombinerer bølgefelle med sjokkventil, sjokk-/overtrykksventil, eller avtrekksventil i samme gjennomføring, kan produseres.

Ved behov for store luftmengder, kan det leveres flere bølgefeller samlet i en ramme.

Forespørsler

Ved forespørsler og bestilling bes oppgitt følgende data med referanse til skisser på neste side:

- Type bølgefelle
- Lengde (L1 + eventuelt L2)
- Dimensjon (diameter eller B x H)
- Tilleggsutstyr

Eventuelt send skisse som viser veggtykkelse, veggtype, skjermtype og plassering, kanal-dimensjon, dempningsgrad, og frekvensområde.

Det tas forbehold om konstruksjonsendringer

Varianter

Type	Utførelse
D	<p>Flens med frie boltehull.</p>
E	<p>Flens med bunnmuttere.</p>
F	<p>Flens for sveising til skjerm (uten boltehull)</p>
G	<p>2 flenser med bunnmuttere.</p>

Dimensjoner:

Rund type

øD (mm)	øk (mm)	Antall bolter
125	185	8xM6
160	220	12xM6
200	260	16xM6
250	310	18xM6
315	375	22xM6
400	460	28xM6
500	560	32xM6
630	690	40xM6
800	895	48xM8
1000	1095	64xM8
1250	1345	78xM8

Minste L2: 0 mm

Minste L1 + L2: 200 mm

Rektangulær type

Rektangulære bølgefeller produseres etter spesifikerte mål.

Maks. B og H: 1400 mm

Minste L2: 0 mm

Minste L1 + L2: 130 mm

Andre utforminger kan produseres etter kundens skisser.

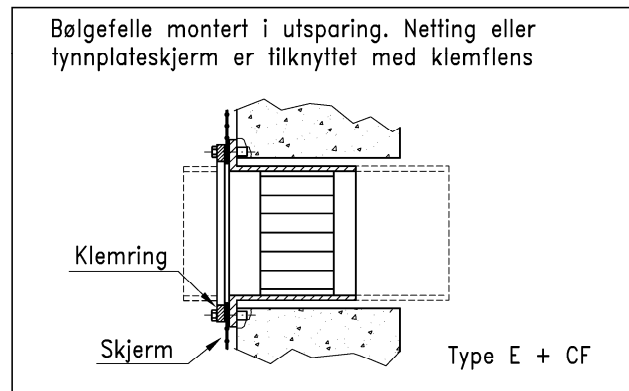
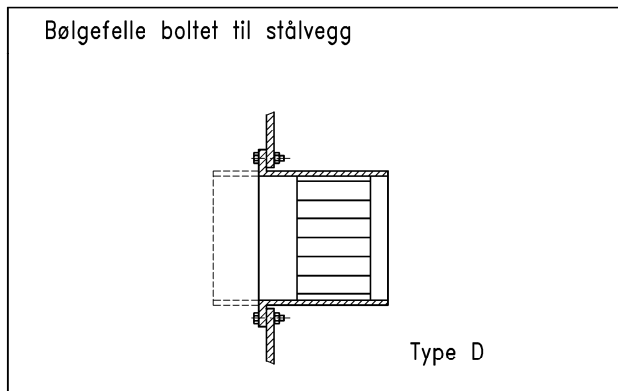
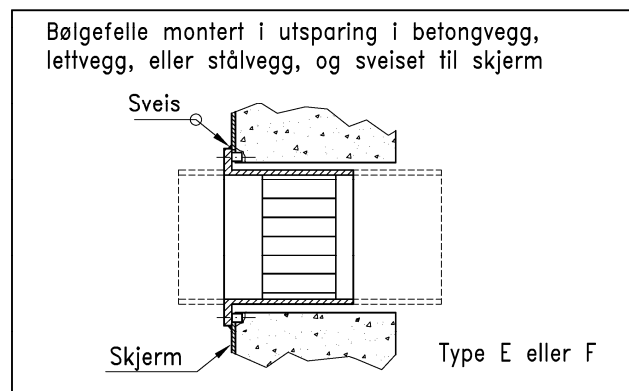
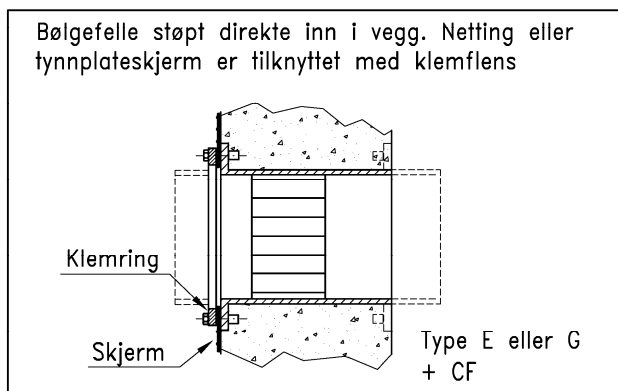
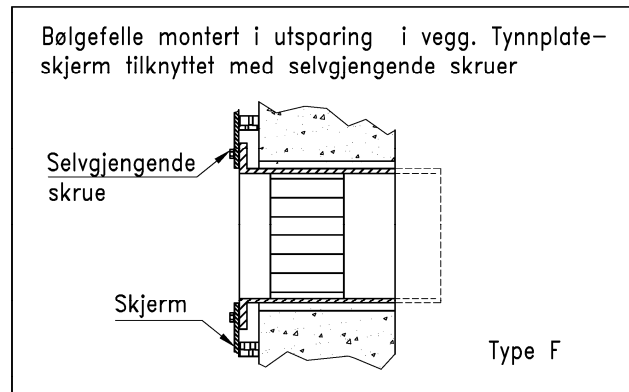
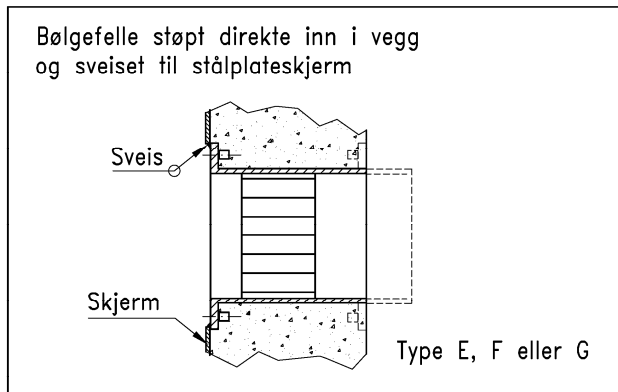
Tilleggsutstyr

CF	<p>Klemflens med frie boltehull</p>
----	-------------------------------------

IS	<p>Isolator med klemmer</p>
----	-----------------------------

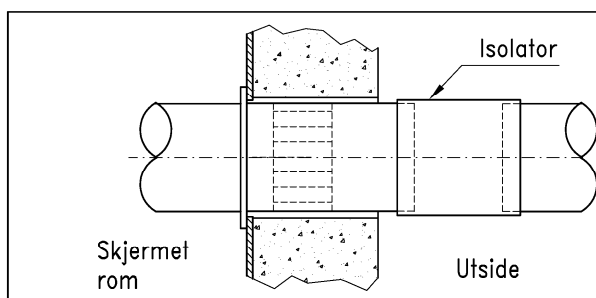
Det tas forbehold om konstruksjonsendringer

Eksempler på montering



Kontinuerlig sveis mellom bølgefelle og skjerm gir det beste resultatet mht. skjermingsgrad, og forbindelsen vil ikke svekkes over tid som følge av korrosjon på kontaktflater.

Hvis bølgefellen forbindes til skjermen med bolter, må skjermens kontaktflate være korrosjonsbeskyttet med et elektrisk ledende materiale, f.eks. galvanisering eller ledende maling. Kontaktflatene rengjøres med slipeduk før montering. Avhengig av ønsket skjermingsgrad, bør det vurderes å benytte elektrisk ledende pakning i forbindelsen, og/eller elektrisk ledende teip over skjøten.



Hvis bølgefellen skal forbindes med en elektrisk ledende kanal på utsiden av skjermen, bør kanalen adskilles fra bølgefellen med en isolator.

Hvis skjermingen omfatter TEMPEST, bør det vurderes å benytte isolator også på innsiden av skjermen hvis bølgefellen skal forbindes med en innvendig elektrisk ledende kanal.

Det tas forbehold om konstruksjonsendringer