

Bruksområde

CO₂-filtre benyttes i redningsrom og i forsvarsinstallasjoner for å fjerne karbondioksyd fra luften når røyk eller gass gjør det nødvendig å stenge luftinntaket og sette ventilasjonsanlegget til resirkulering. Filteret er kompakt og leveres i tre størrelser med kapasitet fra 150 m³/h til 600 m³/h.

Montering

CO₂-filteret er testet for sjokk opp til 16G, og kan derfor normalt boltes direkte til gulv med ekspansjonsbolter.

Ved behov for større filterkapasitet kan flere filtre parallellkobles. Kun filtre av samme type og størrelse kan parallellkobles.

Hvert filter skal påmonteres en volumregulator for å sikre at nominell kapasitet ikke blir overskredet, og for å kompensere for ulik kanalmotstand når flere filtre er parallellkoblet. Volumregulatoren ansluttes på filterets utløpsside.

Innregulering av ventilasjonssystem

Som tilleggsutstyr kan vi levere et motstandsstykke for innregulering av filtervifte og til simulering av filterventilasjon under øvelse.

Tekniske data

TYPE	CD 150/180/200E	CD 300E	CD 600E
Luftmengde, m ³ /h	150 / 180 / 200	300	600
Startmotstand, Pa	350 / 420 / 500	700	800
CO ₂ absorpsjonskapasitet, m ³	4,8	7,2	17,2
Vekt, kg	65	89	300

Lagring og vedlikehold

CO₂-filteret tilkobles ventilasjonssystemet ved montering, men skal forbli hermetisk lukket og plombert inntil en beredskapssituasjon.

Ved klargjøring av CD 600E trekkes plomberte blindplater ved stussene ut til siden uten å koble kanalene fra hverandre.

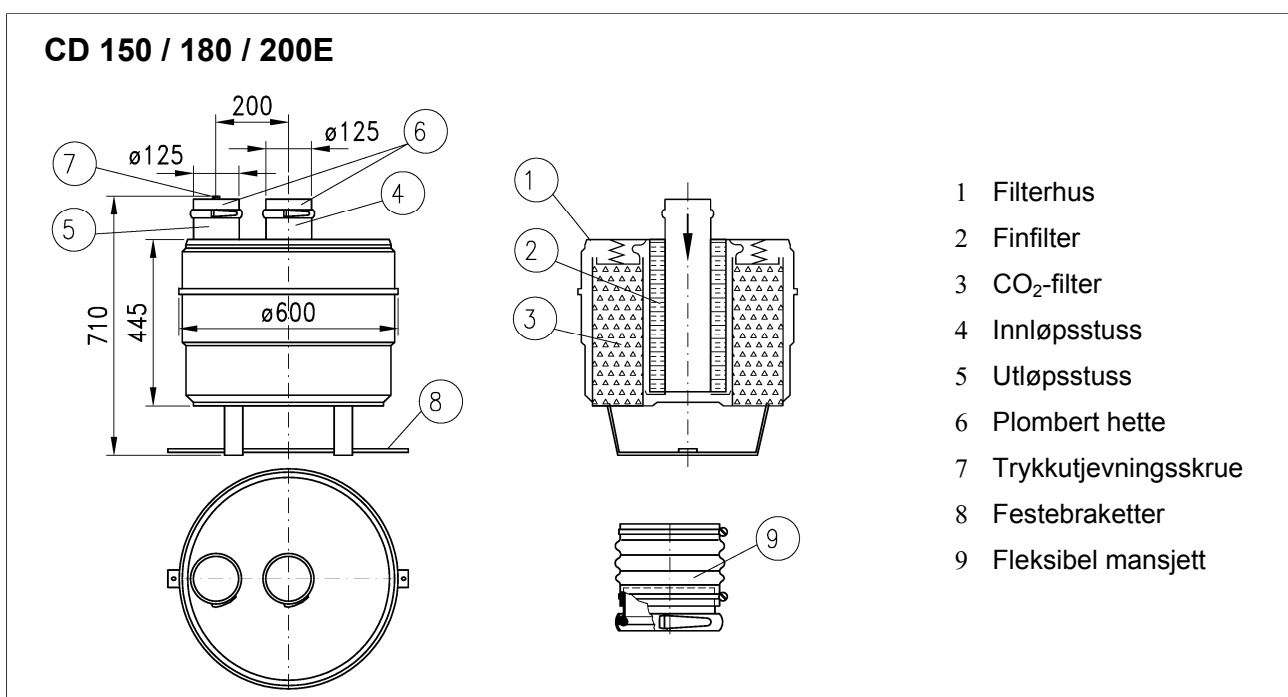
Ved klargjøring av CD 150/180/200E og CD 300E må plomberte hetter på stussene fjernes, og slangeforbindelser med hurtigkobling kobles til.

Foruten renhold og vedlikehold av filterbeholderens overflate, er det ikke behov for annet vedlikehold så lenge filteret er hermetisk lukket og plombert.

Forespørsler

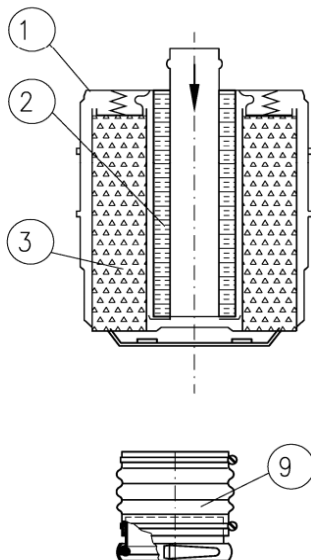
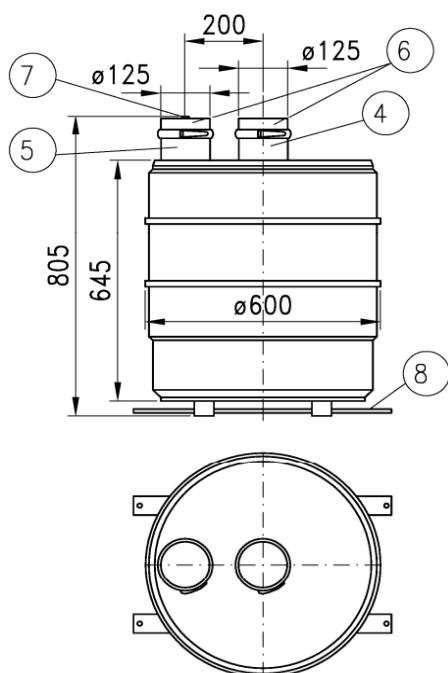
Ved forespørsel og bestilling bes oppgitt:

- Type
- Tilleggsutstyr :
 - Motstandsstykke for testing
 - Volumregulator
 - Ekspansjonsbolter for feste til gulv



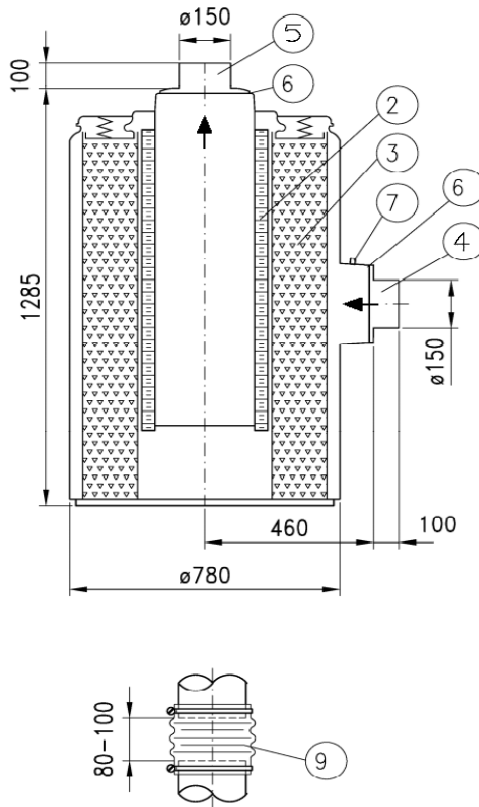
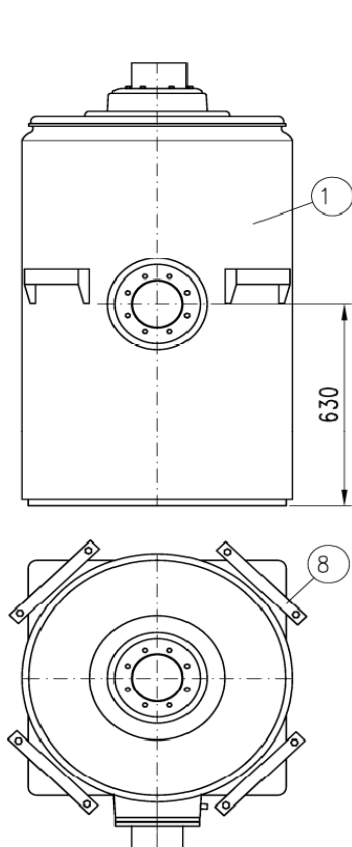
Det tas forbehold om konstruksjonsendringer

CD 300E



- 1 Filterhus
- 2 Finfilter
- 3 CO₂-filter
- 4 Innløpsstuss
- 5 Utløpsstuss
- 6 Plombert hette
- 7 Trykkutjevningsskrue
- 8 Festebreketter
- 9 Fleksibel mansjett

CD 600 E



- 1 Filterhus
- 2 Finfilter
- 3 CO₂-filter
- 4 Innløpsstuss
- 5 Utløpsstuss
- 6 Plombert blindplate
- 7 Trykkutjevningsskrue
- 8 Festebreketter
- 9 Fleksibel mansjett

Det tas forbehold om konstruksjonsendringer