

# Ståldörr / Tamburdörr

Lägenhetsdörr HD200-1 för inomhusbruk i trapphus.



## DÖRRBLAD

Dörrbladet är 59 mm och har tjock överfals.  
Material: 1 mm stålplåt och isolering av mineralull.

## KARM

Karm A: foderbildande på gångjärnssidan, inkl. väggomfattning till anslagssidan.  
Karm B: foderbildande på gångjärnssidan.  
Karm C: ej foderbildande.  
Karm D: foderbildande på anslagssidan.  
Material: 1,5 mm stålplåt och isolering av mineralull.  
Montering: Montage och fixering av karm med hjälp av justerbara karmhylsor som är monterade på fabrik.  
Montagesats med skruv levereras mot beställning.

## TRÖSKEL

Fasad eller rak ektröskel. Ektrösklar är som standard monterade på en rostfri tröskelplatta.

## YTBEHANDLING

Dörrblad och karm pulvermålas som standard i RAL 9010.  
Dörrblad kan tillverkas av laminatplåt.  
Målning i andra RAL- eller NCS-kulörer är tillval.

## LÅS & BESLAG

Låskista enligt Skandinavisk standard.  
Som standard ingår fabriksmonterad dörrkik och mekanisk ringklocka.

## TILLVAL

Extralås, urtag för nyckeltub, spegelprofilering, brevinkast, karmöverföring etc.

## KLASSNINGAR

Våra dörrar går att få med olika klassningar och egenskaper. Dörrens storlek, beslagning och tillval kan påverka klassningarna.

Finns tillgänglig med olika klasser:

Behövs kombinationer? Kontakta oss för konsultation



BRANDKLASS



RÖKGASKLASS



INBROTTSKLASS



LJUDREDUKTION



KORROSIVITETSKLASS



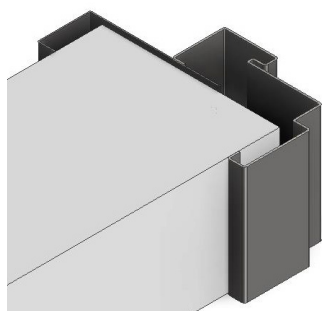
# HELLBERGS

Hellbergs Dörrar i Mellerud AB | +46 (0) 530-400 00 | info@hellbergs.se | www.hellbergs.se

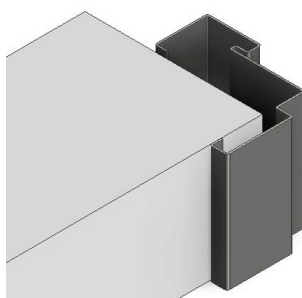
Version 24-04 | Vi förbehåller oss rätten till konstruktionsändringar



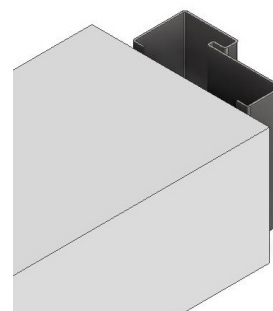
## KARMALTERNATIV



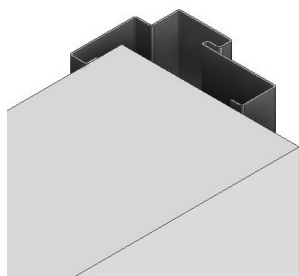
Karm A



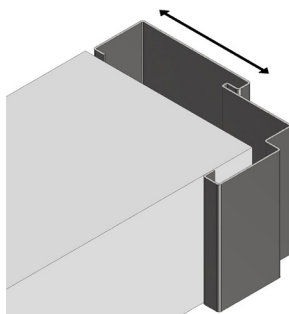
Karm B



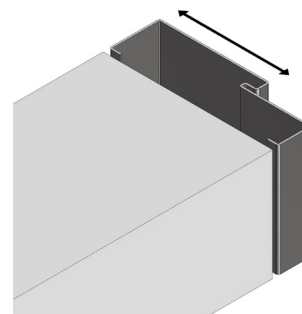
Karm C



Karm D



Karm B  
med anpassat karmdjup



Karm C  
med anpassat karmdjup

## TRÖSKELALTERNATIV



Fasad ektröskel  
H = 22 mm



Rak ektröskel  
H = 22 mm

30 minuter brandklass och rökgasklass S200 är standard på våra tamburdörrar.

