

Ståldörr / Innerdörr - Rostfri

Rostfri ståldörr för inomhusbruk, finns som enkeldörr HD100-1 eller pardörr HD100-2.



DÖRRBLAD

Dörrbladet är 54 mm och har tunn överfals.
Material: 1 mm rostfri plåt och isolering av mineralull.

KARM

Karm A: foderbildande på gångjärnssidan, inkl. väggomfattning till anslagssidan.
Karm B: foderbildande på gångjärnssidan.
Karm C: ej foderbildande.
Karm D: foderbildande på anslagssidan.
Material: 1,5 mm rostfri plåt och isolering av mineralull.
Montering: Montage och fixering av karm med hjälp av justerbara karmhylsor som är monterade på fabrik.
Montagesats med skruv levereras mot beställning.

TRÖSKEL

Som standard tillverkas våra dörrar med fasad anslagströskel av rostfri plåt. Tillval är rak anslagströskel eller tröskelplatta. Väljer man tröskelplatta kan dörrbladet kompletteras med släplista, borstlista eller automatisk tätningströskel.

PLÅTKVALITET

Dörrblad, karm och tröskel tillverkas av rostfri plåt 304 (EN 1.4301) eller syrafast rostfri plåt 316L (EN 1.4404).

YTBEHANDLING

Slipad 180/220 och omålad som standard.
Målning i RAL- eller NCS-kulör är tillval.

LÅS

Låskista enligt Skandinavisk standard.
Passivt dörrblad på pardörr regleras med utanpåliggande spanjolett eller infällda kantreglar.

TILLVAL

Glasurtag, brytskydd, sparkplåt, extralås, elslutbleck, motorlås, mikrolås, rödrugning, karmöverföring, magnetkontakt, dörrstängare, nödutrymningsbeslag, panikreglar, ventilationsgaller, förberedelse för dörrautomatik/säkerhetssensorer, sidopartier, överpartier etc.

KLASSNINGAR

Våra dörrar går att få med olika klassningar och egenskaper. Dörrens storlek, beslagning och tillval kan påverka klassningarna.

Finns tillgänglig med olika klasser:

Behövs kombinationer? Kontakta oss för konsultation



BRANDKLASS



RÖKGASKLASS



INBROTTSKLASS



LJUDREDUKTION



KORROSIVITETSKLASS



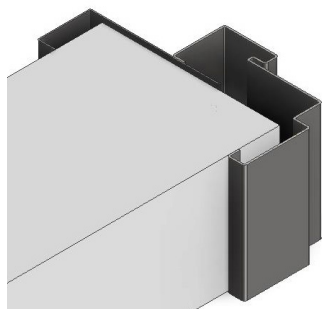
HELLBERGS

Hellbergs Dörrar i Mellerud AB | +46 (0) 530-400 00 | info@hellbergs.se | www.hellbergs.se

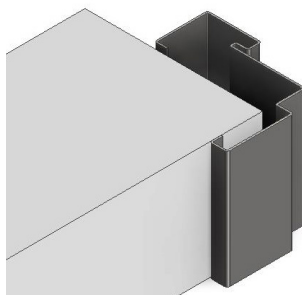
Version 24-04 | Vi förbehåller oss rätten till konstruktionsändringar



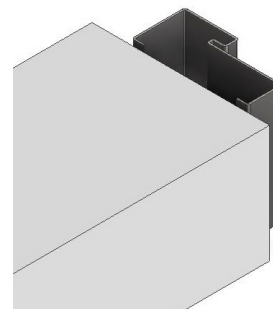
KARMALTERNATIV



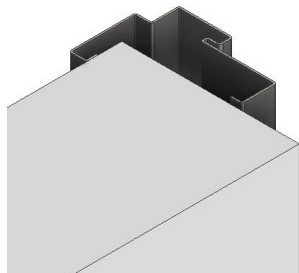
Karm A



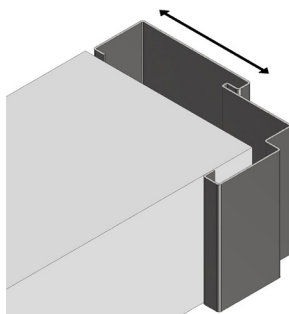
Karm B



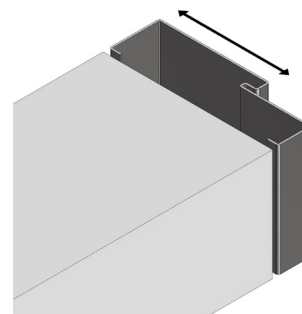
Karm C



Karm D

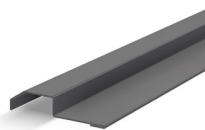


Karm B
med anpassat karmdjup

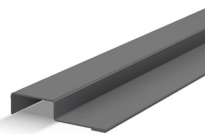


Karm C
med anpassat karmdjup

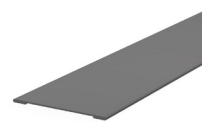
TRÖSKELALTERNATIV



Fasad anslagströskel
H = 20 mm



Rak anslagströskel
H = 20 mm



Slät tröskelplatta
H = 3 mm

Vid slät tröskelplatta kan dörrbladet kompletteras med släplist, borstlist eller automatisk tätningströskel. Flera av våra dörrar kan även levereras utan tröskel.