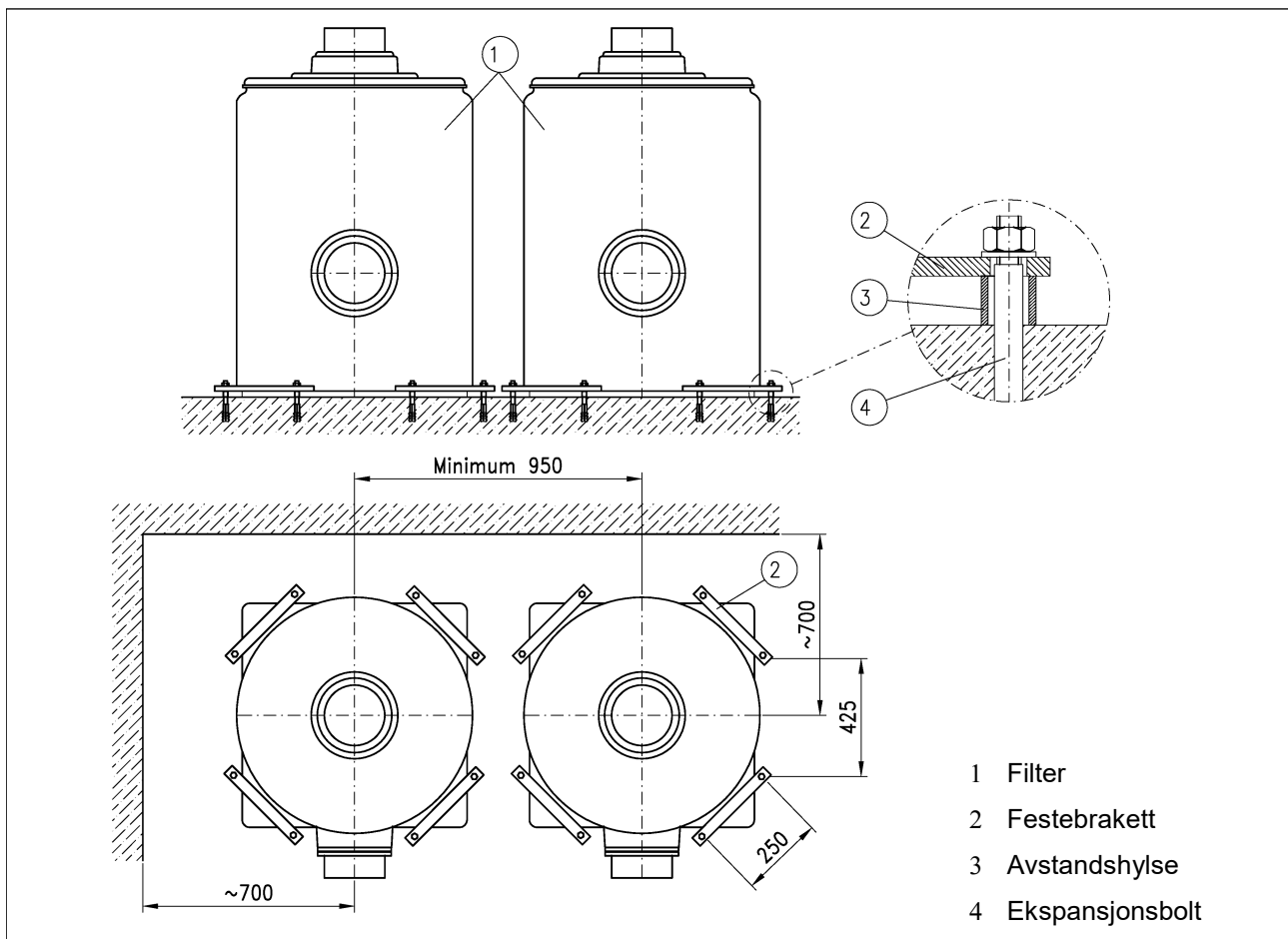


### ABC-filter GF 600 E, GF 900 / 1000 / 1200 E, og GF 1500 E/S



#### Transport

Filteret leveres emballert på pall og kan transporteres med truck eller jekketralle. Det er utstyrt med løftehandtak. Filteret sjaues forsiktig slik at det ikke oppstår bulker eller riper og sår i lakken.

Med hvert filter medfølger:

- 4 stk festebraketter
- 2 stk fleksible slanger med slangeklemmer

#### Montering

- 1 Plasser filteret og festebraketter.
- 2 Merk og bor hull for ekspansjonsbolter ifølge tabell nedenfor.
- 3 Rens hullene. Når Upat TOP ekspansjonsbolter

anvendes, benyttes medfølgende monteringsverktøy, og en slagdrill. Boltene drives ned i hullet med et lett press ved hjelp av slagdrillen.

- 4 Trekk ekspansjonsbolten til ifølge tabell.
- 5 Etter at filteret er boltet til gulv, forbindes filterets inntakstuss til inntaksrøret med fleksibel slange. Fra uttakstussen monteres som regel bend, volumregulator, og fleksibel slange fram til fordelingsrøret.

#### Viktig

ABC-filteret er levert hermetisk lukket og plombert. Plombe og blindplate i stussene skal ikke fjernes før en eventuell beredskapsituasjon

Filtertype/ Belastning	GF 600E og GF 900 / 1000 / 1200E		GF 1500 E/S	
	Betonganlegg	Fjellanlegg	Betonganlegg	Fjellanlegg
Type ekspansjonsbolt	Upat PSE M10 B14/50	Upat TOP M10/50 D 80	Upat PSE M12 B18/50	Upat TOP M12/50 D 100
Bordiameter/dybde	ø14/110 mm	ø16/113 mm	ø18/120 mm	ø18/133 mm
Tiltrekningsmoment	50 Nm	50 Nm	80 Nm	80 Nm

Ekspansjonsbolter med tilsvarende styrke av annet fabrikkat kan benyttes. Anvisninger for den aktuelle bolt med hensyn til bordiameter, bordybde, og tiltrekningsmoment, må da følges.

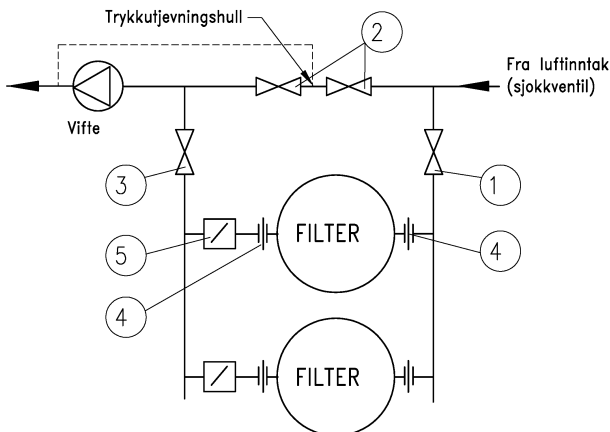
Det tas forbehold om konstruksjonsendringer

### ABC-filter GF

#### Viktig

Hvert filter skal påmonteres en volumregulator for å sikre at nominell kapasitet ikke blir overskredet, og for å kompensere for ulik kanalmotstand når flere filtre er koblet i parallell. Volumregulatoren ansluttes på filterets utløpsside.

#### Prinsippskjema for tilkobling av ABC-filter. Felles vifte for normal og



- 1 Hurtiglukkeventil (KS).
- 2 2 stk. hurtiglukkeventiler (KS) med trykkutjevningshull imellom. Alternativt 1 stk lekkasjesikker hurtiglukkeventil (KS-K) med dobbelt spjeld og trykkutjevningshull. Hvis overtrykket i rommet er lite, kan det føres et rør fra trykkutjevningshullet til et sted i systemet med høyere trykk.

- 3 Stengespjeld, lekkasjeklasse 4.
- 4 Plomberte blindplater i stusser på ABC-filter.
- 5 Volumstrømsregulator.

#### Operasjon i fredstid:

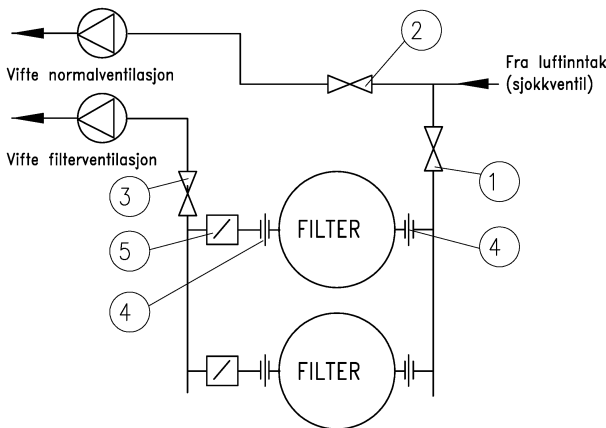
Fredsventilasjon: 2 åpen, 1, 3, og 4 stengt.

#### Operasjon ved beredskap:

Normalventilasjon: 2 åpen, 1 og 3 stengt, 4 åpen.

Filterventilasjon: 2 stengt, 1, 3, og 4 åpen.

#### Prinsippskjema for tilkobling av ABC-filter. Separate vifter for normal og



- 1 Hurtiglukkeventil (KS).
- 2 Hurtiglukkeventil (KS)
- 3 Stengespjeld, lekkasjeklasse 4.
- 4 Plomberte blindplater i stusser på ABC-filter.
- 5 Volumstrømsregulator.

#### Operasjon i fredstid:

Fredsventilasjon: 2 åpen, 1, 3, og 4 stengt.

Vifte for filterventilasjon står.

#### Operasjon ved beredskap:

Normalventilasjon: 2 åpen, 1 og 3 stengt, 4 åpen.

Vifte for filterventilasjon står.

Filterventilasjon: 2 stengt, 1, 3, og 4 åpen.

Vifte for normalventilasjon står.

#### Prøving av anlegg

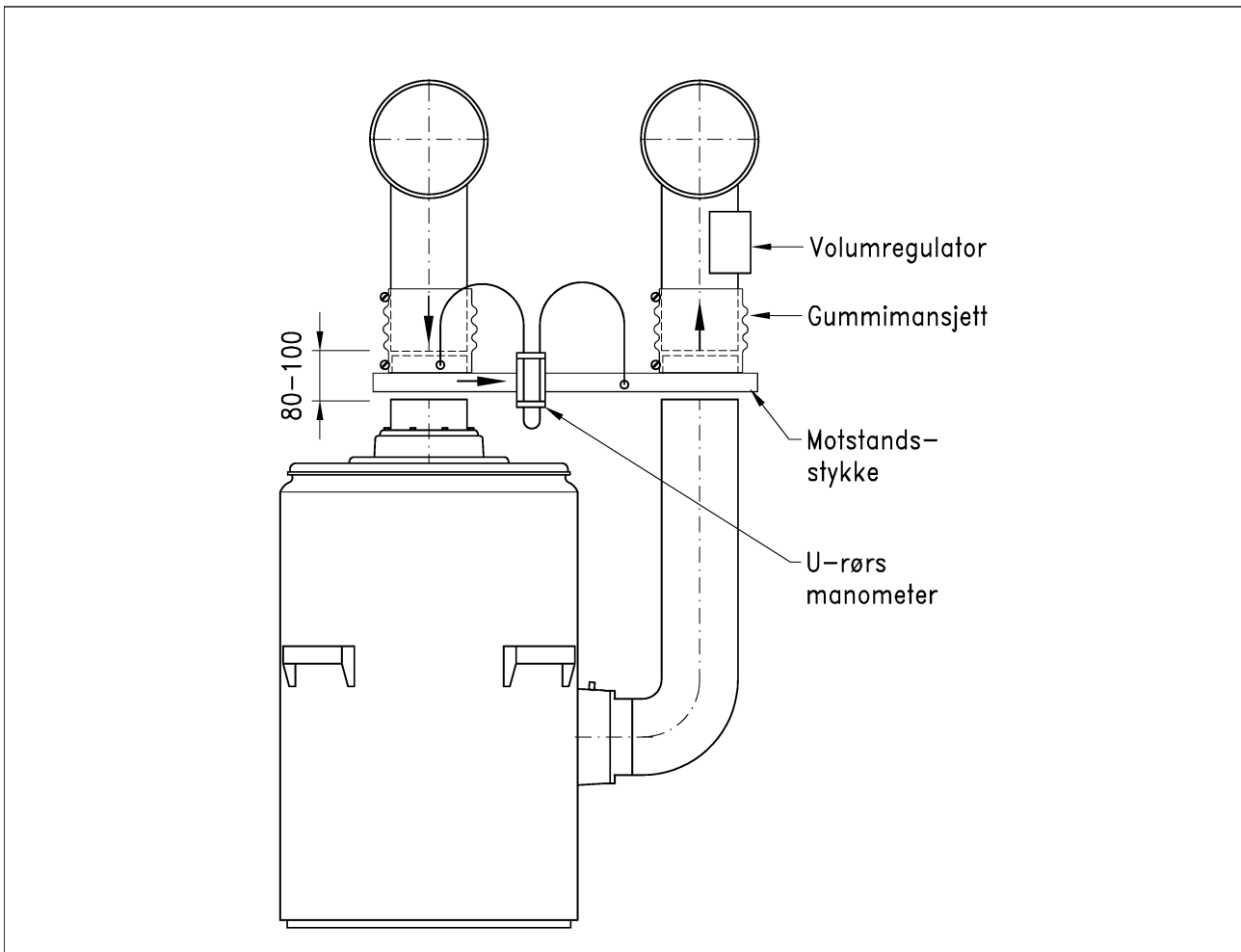
ABC-filtrene skal ikke åpnes før ved beredskap. Hvis det er ønskelig å prøve filterventilasjon, skal det benyttes et standard motstandstykk som simulerer motstanden i ABC-filteret.

Eventuelt kan det benyttes annen regulerbar motstand, f.eks. strupespjeld, som gir følgende motstand ved nominell luftstrøm:

GF 600E:	800 Pa (ved 600 m <sup>3</sup> /h)
GF 900E:	800 Pa (ved 900 m <sup>3</sup> /h)
GF 1000 E:	900 Pa (ved 1000 m <sup>3</sup> /h)

GF 1200E:	1050 Pa (ved 1200 m <sup>3</sup> /h)
GF 1500E/S	1050 Pa (ved 1500 m <sup>3</sup> /h)

### ABC-filter GF 600 E, GF 900 / 1000 / 1200 E, og GF 1500 E/S



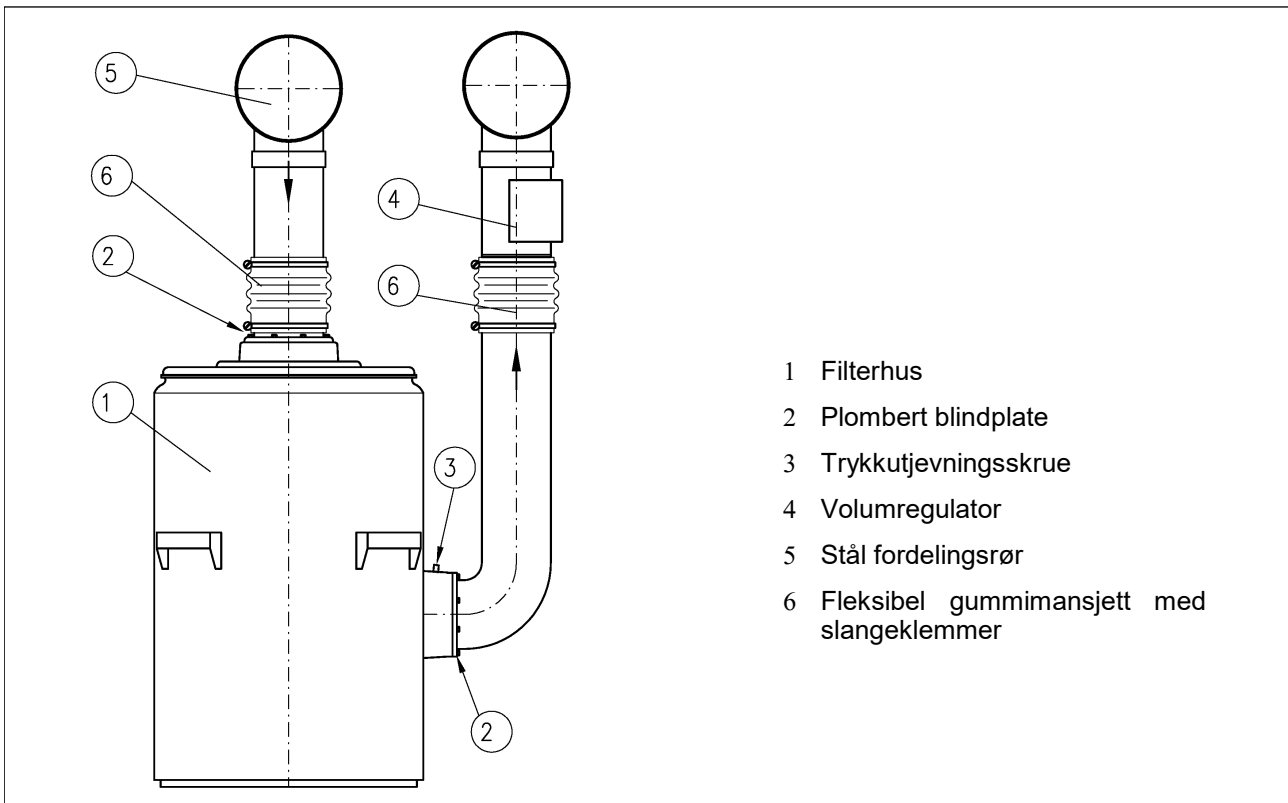
#### Simulering av motstand i filter.

De plomberte blindplatene i filterets stusser skal kun åpnes ved beredskap. For å teste at ventilasjonssystemet har ønsket kapasitet ved filterventilasjon, må derfor filteret by-passes gjennom en innsnevring som gir en tilsvarende motstand som filteret ville gitt.

1. Gummimansjettene kobles fra på innløpet og utløpet på filteret og forskyves opp.
2. Standard motstandsstykke monteres som vist på tegning.
3. U-rørsmanometeret snus vertikalt og fylles med vann til markeringen på midten.
4. Slangene settes på U-rørsmanometeret
5. Riktig trykkfall ved nominell luftstrøm er angitt ved rødt merke.

Riktig trykkfall ved nominell luftstrøm er som følger:

GF 600E:	800 Pa (ved 600 m <sup>3</sup> /h)
GF 900E:	800 Pa (ved 900 m <sup>3</sup> /h)
GF 1000 E:	900 Pa (ved 1000 m <sup>3</sup> /h)
GF 1200E:	1050 Pa (ved 1200 m <sup>3</sup> /h)
GF 1500E/S	1050 Pa (ved 1500 m <sup>3</sup> /h)

**ABC-filter GF 600 E, GF 900 / 1000 / 1200 E, GF 1500 E/S****KLARGJØRING AV ABC-FILTRE VED BEREDSKAP**

Når tilfluktsrommet klargjøres for beredskap, fjernes blindplatene, POS 2, som følger:

1. Stengeventiler før og etter filtrene skal være lukket.
2. Trykkutjevningsskruen, POS 3, åpnes.
3. Boltene på innløps- og utløpsstussen løsnes for å fjerne blindplate, POS 2. Den boltene som går gjennom blindplaten, trekkes ut, og blindplaten svinges ut til siden
4. Boltene på innløps- og utløpsstussene trekkes til igjen slik at forbindelsene blir tette.
5. Trykkutjevningsskruen skrues til.

**BETJENING VED FORURENSET UTELUFT (GASSALARM)**

1. Gasstett stengeventil i fordelingsrør for normalventilasjon lukkes. Hvis anlegget har separat vifte for normalventilasjon, stoppes denne.
2. Gasstette stengeventiler foran og bak ABC-filtrene åpnes. Hvis anlegget har separat vifte for filterventilasjon, startes denne.

**OBS!**

**PLOMBE PÅ BLINDPLATER, POS 2; SKAL ALDRI FJERNES I FREDSTID:**

## ABC-filter GF

### Generelt

Innløps- og utløpsstussene på ABC-filretet er hermetisk lukket og plombert. Levetid på filter med ubrutt plombering er ca 25 år, ifølge produsent etter det anbefales utskifting.

Lagringstemperatur: -34°C til + 63°C

**VIKTIG: Filterbeholderen skal aldri åpnes i fredstid. Plomberingen brytes først ved beredskap.**

### Kontroll

Det bør foretas en årlig kontroll av at filteret er hermetisk lukket og uten skader. Følgende sjekklister benyttes ved kontroll:

SJEKKPUNKT	MULIG FEIL	AKSJON
Filterhus	Deformasjon Hull/preforering Sprekker	Filter skiftes
	Rust/korrosjon Maling skadet	Filter skiftes
	Tildekket av smuss/støv	Rengjøring
Innløps-/utløps- stusser	Blindlokk fjernet Plombering brutt	Filter skiftes
Slangeklemmer	Løse/skjeve	Trekkes til /rettes
Slanger	Sprekker	Slanger skiftes
Forankring til gulv	Løse bolter	Bolter trekkes til

### Vekt-test

Dersom plombering har blitt brutt og blindlokk har blitt fjernet, skal filter skiftes med nytt filter. Ved ubrytt plombering veies filter etter følgende prosedyre: Demonter filteret og vei det. Tillatt vektøkning i forhold til vekten som er angitt på filterets merkeskilt, er gitt i tabellen nedenfor. Hvis vektøkningen er større.

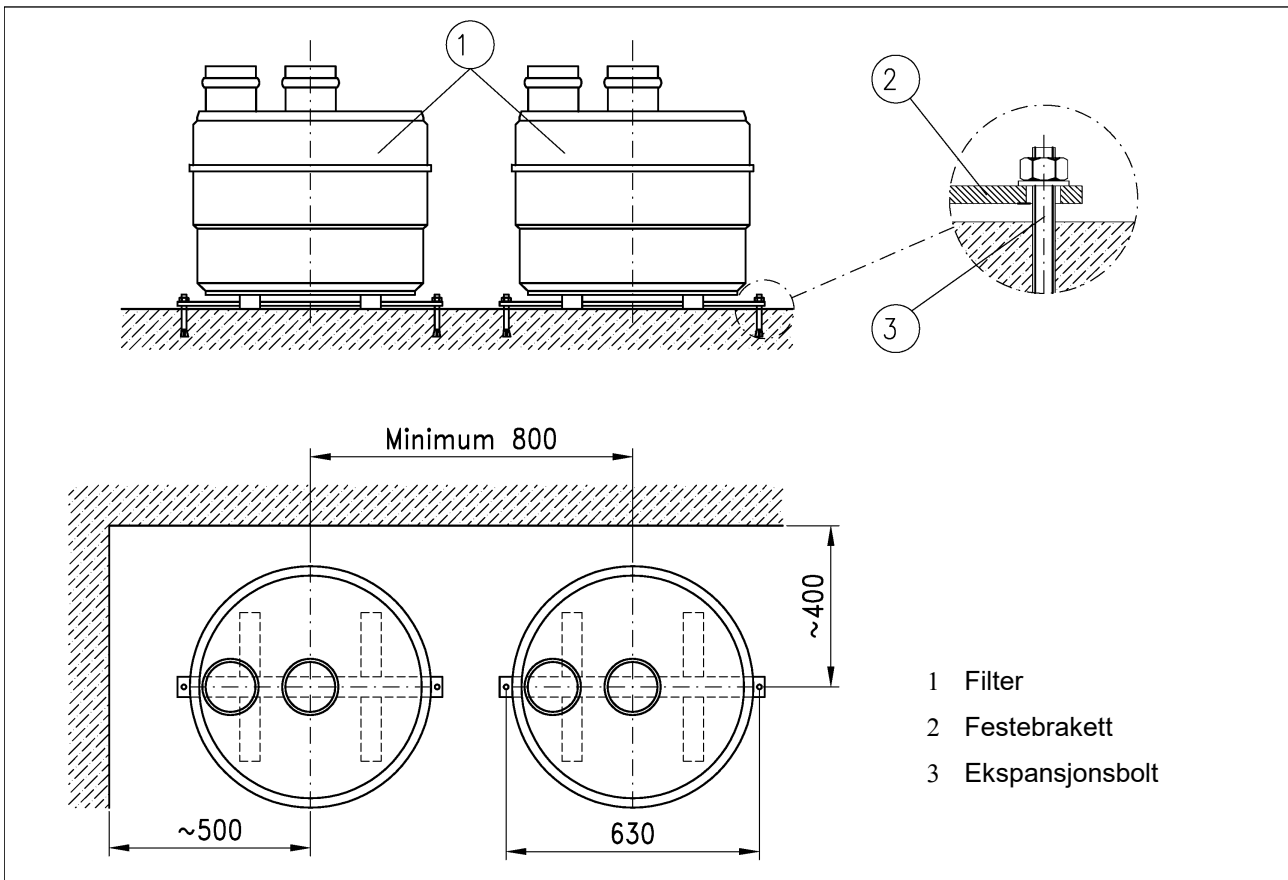
Filtertype	GF 150/180/200E	GF 600E	GF 900/1000/1200E	GF 1500E/S
Tillatt vekt- økning	900 g	2000 g	3500 g	4750 g

### Deponering av kull fra ABC filter

Ubrukt kull inneholder ingen skadelige stoffer. Ved utskifting av gamle filter, kan kullet behandles som vanlig restavfall såfremt man vet at det ikke har absorbert skadelige gasser. D.v.s. at filteret er forseglet og plombert.

Hvis kullet kan ha absorbert skadelige gasser, skal det deponeres som spesialavfall med EAL-kode 06-1302.

### ABC-filter GF 150 / 180 / 200 E



### Transport

Filteret leveres emballert på pall og kan transporteres med truck eller jekketralle. Det er utstyrt med løftehandtak. Filteret sjauers forsiktig slik at det ikke oppstår bulker eller riper og sår i lakken.

Med hvert filter medfølger:

- 1 stk festebraketter
- 2 stk fleksible slanger med hurtigkobling

### Montering

- 1 Plasser filteret og festebrakett.
- 2 Merk og bor hull for ekspansjonsbolter ifølge tabell nedenfor.
- 3 Rens hullene. Skru ut mutteren på ekspansjonsbolten slik at den flukter med enden på bolten, og skyv den ned i hullet med lette hammerslag til skiven ligger an mot festebraketten.

- 4 Trekk ekspansjonsboltene til ifølge tabell.

- 5 Etter at filteret er boltet til gulv, monteres fleksibel slange med hurtigkobling til enden av inntaksrøret slik at denne kan kobles til filterets inntaksstuss etter at den plomberte hetten på stussen er fjernet. Hetten skal kun fjernes ved beredskap.

Fleksibel slange med hurtigkobling monteres på samme måte til fordelingsrøret. Mellom filteret og fordelingsrøret skal det også monteres volumregulator.

### Viktig

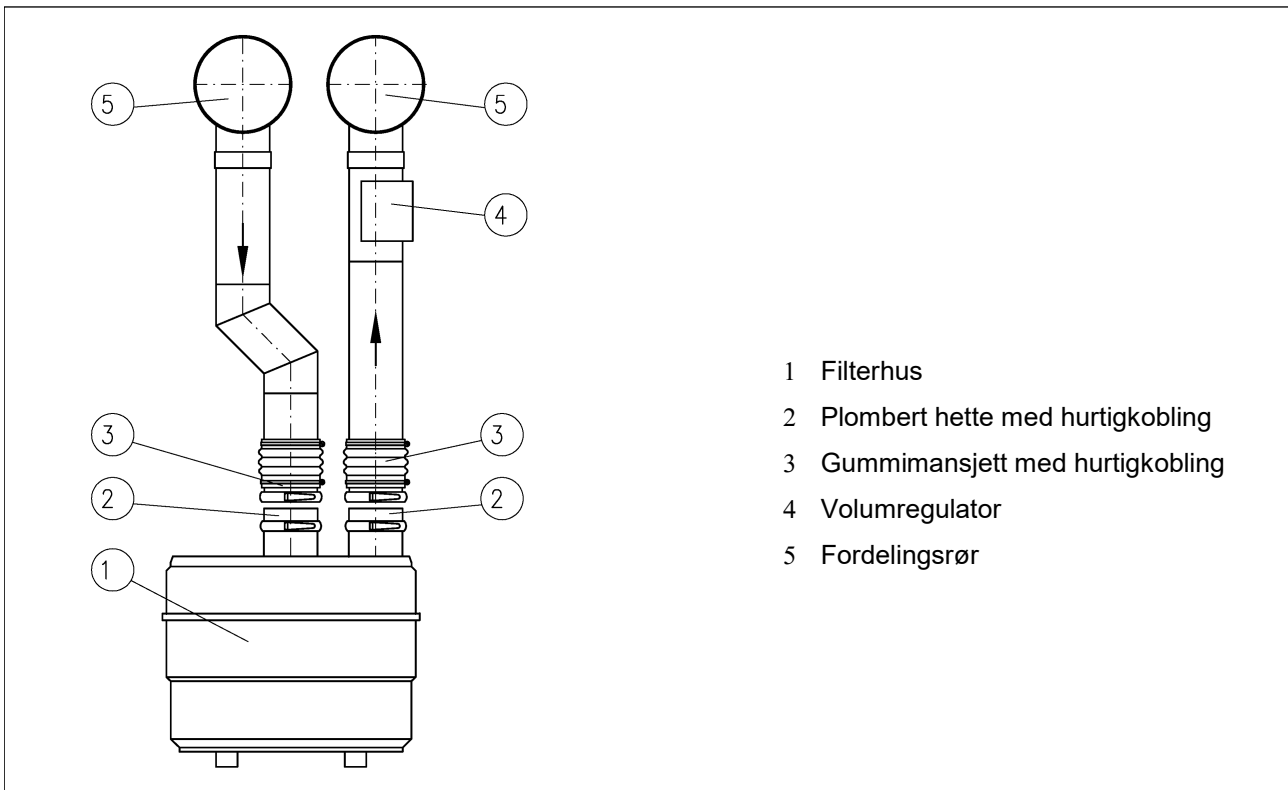
ABC-filteret er levert hermetisk lukket og plombert. Plombe og hette over stussene skal ikke fjernes før en eventuell beredskapsituasjon.

Filtertype	GF 150/180/200E	
Type ekspansjonsbolt	Hilti HST M 10/50	Spit Fix M 10/95
Bordiameter/dybde	ø10/120 mm	ø10/90 mm
Tiltrekningsmoment	45 Nm	40 Nm

Ekspansjonsbolter med tilsvarende styrke av annet fabrikat kan benyttes. Anvisninger for den aktuelle bolt med hensyn til bordiameter, bordybde og tiltrekningsmoment, må da følges.

Det tas forbehold om konstruksjonsendringer

### ABC-filter GF 150/180/200 E



- 1 Filterhus
- 2 Plombert hette med hurtigkobling
- 3 Gummimansjett med hurtigkobling
- 4 Volumregulator
- 5 Fordelingsrør

#### KLARGJØRING AV ABC-FILTRE VED BEREDSKAP

Når tilfluktsrommet klargjøres for beredskap, fjernes hettene på filterenes innløps- og utløpsstusser, og filterne kobles til anlegget som følger:

1. Stengeventiler før og etter filterne skal være lukket.
2. Trykkutjevningsskruen som er på hetten over filterets innløpsstuss åpnes.
3. Hettene over filterenes innløps- og utløpsstusser fjernes ved å bryte plomben og åpne eksenterkoblingen.
4. De fleksible gummimansjettene på innløps- og utløpsrøret trekkes over stussene og festes med hurtigkoblingene.
5. Trykkutjevningsskruen skrues til.

#### BETJENING VED FORURENSET UTELUFT (GASSALARM)

1. Gasstett stengeventil i fordelingsrør for normalventilasjon lukkes. Hvis anlegget har separat vifte for normalventilasjon, stoppes denne.
2. Gasstette stengeventiler foran og bak ABC-filtrene åpnes. Hvis anlegget har separat vifte for filterventilasjon, startes denne.

#### OBS!

**PLOMBERTE HETTER, POS 2; SKAL ALDRI FJERNES I FREDSTID.**