



EXIT 7000 horisontalt montert



EXIT 5000 vertikalt montert

Bruksområde

Panikkbeslag sikrer en hurtig og enkel åpning av dører, og benyttes der det kreves i offentlige forskrifter og forøvrig hvor man måtte ønske å kunne åpne døren med annen kroppsdell enn hånden.

Krav ifølge forskrifter

Med forbehold om endringer, nevnes følgende forskrifter:

Forskrifter for elektriske anlegg sier at dører til rom for høyspenningsanlegg skal kunne åpnes fra innsiden med kne, albu, eller annen kroppsdell, også av person som kryper eller åler.

Veiledning til teknisk forskrift til plan og bygningsloven angir at dør i rømningsvei i bygning beregnet for virksomhet i risikoklasse 5 og 6, må kunne åpnes med ett grep og uten bruk av nøkkel. Dette utdypes også i **Veiledning til forskrift om brannforebyggende tiltak og brannsyn**, hvor det anbefales å bruke et horisontalt panikkbeslag på rømningsdører der det kan oppstå panikk eller oppstiving av folk.

For å tilfredsstille elektrisitetstilsynets krav, benyttes vanligvis et vertikalt montert panikkbeslag.

For å tilfredsstille bygningslovens bestemmelser, benyttes vanligvis et horisontalt montert panikkbeslag.

Funksjon

EXIT 5000 er tilvirket av rustfritt polert stål, har et tiltalende utseende, og er meget lett å operere på grunn av en patentert glideteknikk.

EXIT 7000-serien, for horisontal montering, er testet i henhold til NS EN 1125 med følgende klassifisering: 37611422A.

EXIT 5000 erstatter vriderhåndtaket på innsiden av døren og opererer dørens låskasse uten spesielle inngrep i dørkonstruksjonen eller låsen. Dette er viktig i forbindelse med branndører, da disse ikke kan sertifiseres med annen låsmekanisme enn det de er testet med.

Beslaget passer på låskasse TrioVing 8561, og i spesielle tilfelle på TrioVing 565. Se neste side med eksempler på forskjellige kombinasjoner av låskasser, sylindere, vridere og skilt.

To-fløyet dør

EXIT 5000 virker på aktiv fløy. Hvis begge fløyer skal åpnes med et grep, utstyres passiv fløy med automatskåter.

Tekniske data

EXIT leveres i fire utførelser:

5201: Vertikalt montert på høyrehengslet dør

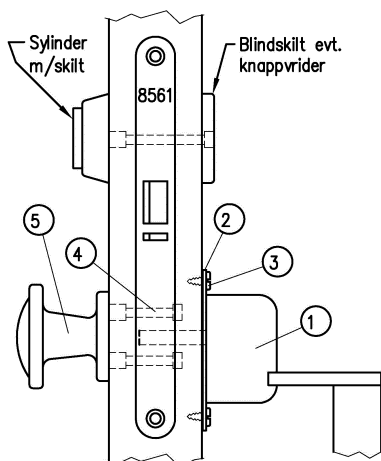
5202: Vertikalt montert på venstrehengslet dør

7011: Horisontalt montert på høyrehengslet dør

7012: Horisontalt montert på venstrehengslet dør

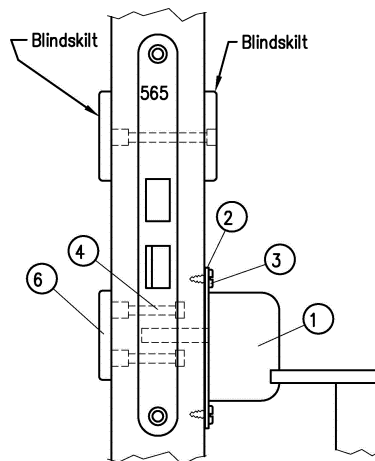
Standard lengde er 720 mm, men andre lengder kan spesialbestilles.

Det tas forbehold om konstruksjonsendringer



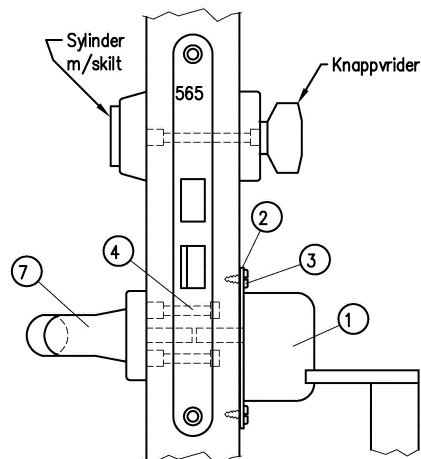
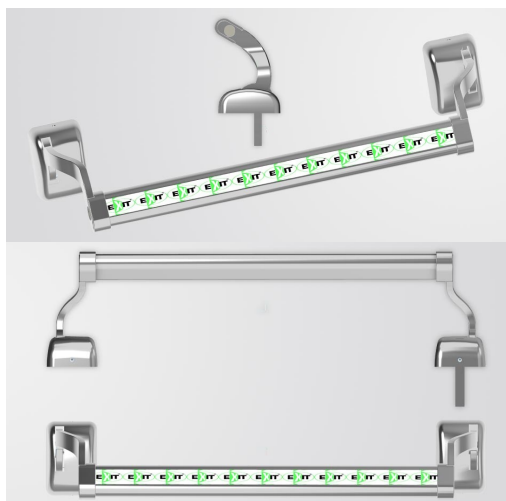
NORMAL UTFØRELSE

Åpnes med panikkbeslag fra innsiden
 Åpnes med nøkkel (alltid) fra utsiden
 Tilbakerømming uten nøkkel er ikke mulig



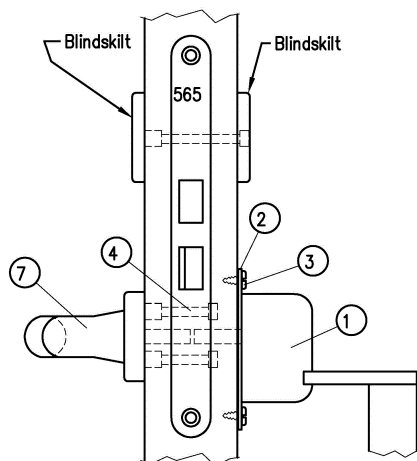
INGEN ADGANG FRA UTSIDEN (alternativ låskasse 8561, 1498 m.fl.)

Åpnes med panikkbeslag fra innsiden
 Kan ikke åpnes fra utsiden
 Tilbakerømming uten nøkkel er ikke mulig



MED LÅSBAR REILE (panikkbeslaget virker ikke når reilen er låst)

Kan benyttes i rom hvor man er sikker på at det ikke er folk tilstede når døren er låst med reile. F.eks. små elektro-rom
 Åpnes med panikkbeslaget fra innsiden (når reile ikke er låst)
 Åpnes med vriderhåndtak og nøkkel (hvis låst) fra utsiden
 Tilbakerømming uten nøkkel er mulig forutsatt at man ikke låser etter seg med nøkkel når man rømmer.



ULÅST (alternativ låskasse 8561, 1498 m.fl.)

Åpnes med panikkbeslag fra innsiden
 Åpnes med vriderhåndtaket fra utsiden
 Tilbakerømming uten nøkkel er mulig

Montering av Exit 5000-serien

Eksemplene viser vertikal montering av panikkbeslaget på en ståldør. Horizontal montering utføres i prinsippet på samme måte.

1. EXIT 5201/5202 (vertikal - høyre/venstre)
2. Monteringsplate t.nr. 346-03
3. Selvgjengende plateskruer $\varnothing 3,5$
4. Avkappbare skruer
5. Dørknapp m/hylsemuttere
6. Blindsilt m/hylsemuttere
7. Vriderhalvdel med fast skilt og vriderpinne

Det tas forbehold om konstruksjonsendringer