

# MONTERINGSANVISNING

Panikkbeslagene i EXIT-7000 serien er egnet for montering i metall- og tredører. Døren bør ha en slik konstruksjon at det finnes tilstrekkelig feste (eksempelvis 150x150 mm forsterkning på monteringsstedet) og at dørpanelet er stivt.

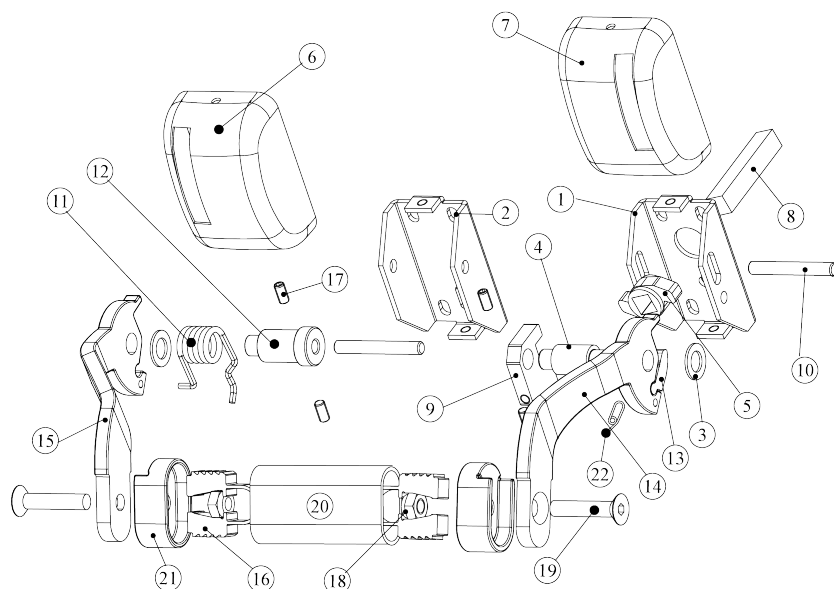
Monteringshøyden for en skyvestang iht. standard SFS EN 1125 er 900-1100 mm fra gulv/gulvflaten, men allikevel slik at monteringshøyden går å tilpasse på monteringsstedet. Stangens lengde bør være minst 60 % av bredden på dørpanelet.

Montøren bør se til at man ikke bruker produkter i branddørene som har en lavere brannklassifisering enn selve branddøren. Panikkbeslagene i EXIT-7000 serien oppfyller brannklassifiseringen EI 120.

Innen du monterer EXIT-7000 seriens panikkbeslag forsikre deg om at:

- panikkbeslaget er testet med samme type låskasse\*) som den som nå monteres (se oppsett nedenfor)
- Når låskassen er montert iht. produsentens instruksjoner skal døren kunne åpnes smidig

For modellene **EX-7011Ae, EX-7011Aep** og **EX-7012Ae, EX-7012Aep**



- 6 Hus, venstre
- 7 Hus, høyre
- 14 Håndtak, høyre
- 15 Håndtak, venstre
- 16 Stangfeste, fjærbelastet feste til stang
- 17 M4x8 Settskrue
- 18 M6 Nyloc (låsescrue)
- 19 M6 Torx T30 skrue
- 20 Stang
- 21 Arm

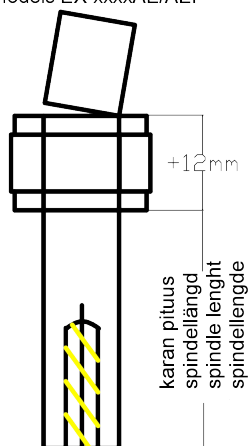
## Horizontal montering, høyre- og venstre hengslet

Ved vertikal montering: **1.** Fjern huset (6, 7) ved å skru settskruen (17) innover.

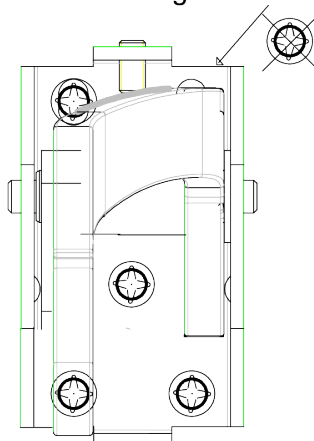
**2.** Fest låssiden på dørens panikkbeslag med firkant spindel og festeskrue, fest først en skrue i ovalen i underkanten av kroppen. Kontroller deretter at kroppen er rett på låssiden og at låsen åpnes smidig når man trykker ned håndtaket, slik før monteringen av panikkbeslaget. Fest deretter de resterende festeskrueene (forsikre deg om at festeskrueene ikke treffer låskassen).

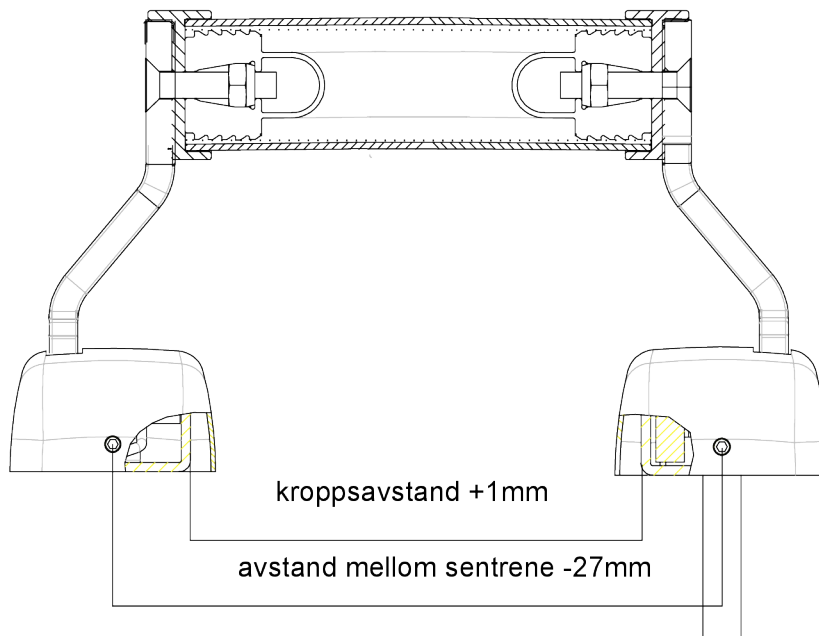
**OBS! Ingen festeskrue festes på håndtakets fremre side.**

mallit EX-xxxxAE/AEP  
modeller EX-xxxxAE/AEP  
modells EX-xxxxAE/AEP

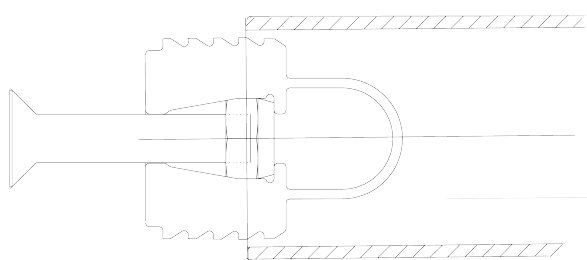


Ingen festeskrue

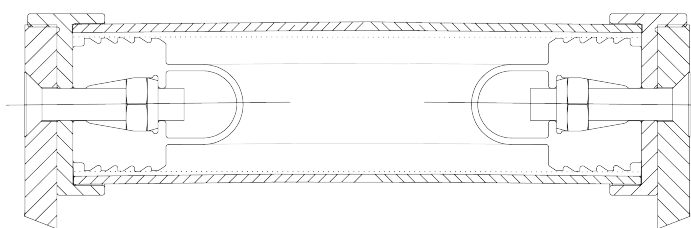




- 3.** Bestem (ikke fest) hvilken avstand du vil ha fjærsiden vinkelrett fra låssiden, mål avstanden til kroppsdelen og kutt stangen (se bildet over)  
(Kroppsavstand +1 mm = stanglengde) (midt - midt avstand – 27 mm = stanglengde)



- 4.** 1. Sett inn M6 Nyloc-mutterne og stangfeste (16) med skruen inni røret (se bilde)  
2. Bank lett på stangfestet inne i røret, i flukt med kanten 3. Fjern skruen. 4. Gjør det samme i den andre enden



- 5.** Fest armen (21) og stangen (20) på håndtaket (14, 15) med skruer (19) og deretter fjærsiden ved døren, vinkelrett mot låssiden. Løsgjør stangen. **MERK!** Ingen festeskruer festes på håndtakets fremre side.

- 6.** Smøre lås- og fjærsiden. **7.** Montere husene (6, 7) på plass ved å skru klemskruen utover.  
**8.** Fest armen (21) og stangen (20) til håndtaket (14, 15) (benytt skruene/gjengelåsing).  
**OBS! Forsikre deg om at panikkbeslaget fungerer smidig.** (Bruk låsevæske ved montering av stangskruene.)

\* CE-merking er gyldig, med følgende låskasser:

Abloy: LE 180, 181, 183, 184

LE 310, 314

EL 480, 495, 580, 581, PE 580, 590



www.exitpainike.fi  
Tlf.: +358 6 231 4034

Nødvendig verktøy:

- 2 mm Unbrakonøkkel
- Torx T30 Bits
- Skrutrekker krysshode / Stjernetrekker
- Låsvaselin
- Hammer
- Gjengelåsing/Låsevæske (f.eks. Loctite 243)