

Bruksområde

Splintsikre ventilasjonsrister leveres i henhold til spesifikasjoner utarbeidet av Norges Vassdrags- og Energidirektorat, og benyttes til å sikre ventilasjonsåpninger i kraftforsyningsanlegg, og andre steder hvor det er behov for sikring mot splinter.

Konstruksjon

Ristene er bygd opp av vinkelstål 75x75x10 mm, og basisutførelser er vist nedenfor. De kan også leveres i spesialutførelser.

Overflatebehandling

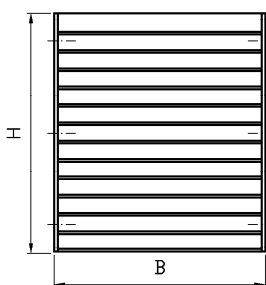
Ristene kan leveres grunnet med sinkfosfat primer, alternativt varmforsinket.

Forespørsler

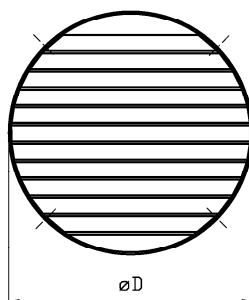
Ved forespørsler og bestilling bes oppgitt:

- Utførelse og dimensjon (BxH eller $\varnothing D$)
- Overflatebehandling

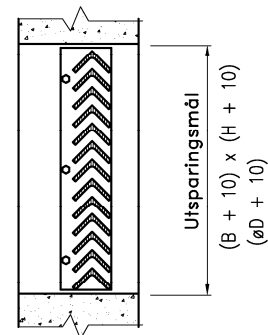
For fastbolting i utsparing



T. nr. 309-01

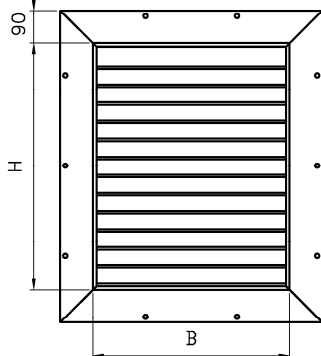


T. nr. 309-04

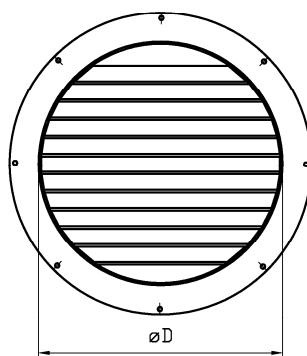


Festet med M10 ekspansjonsbolter i utsparing

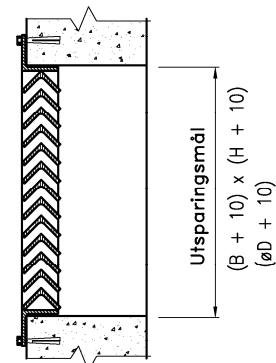
For fastbolting til vegg (kan også leveres med armeringsklør isteden for bolter for innstøping i vegg)



T. nr. 309-02

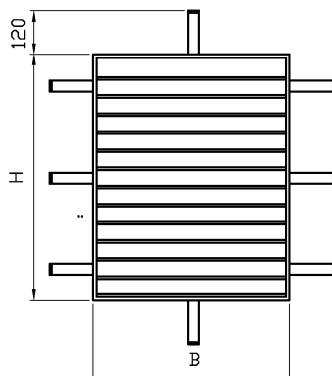


T. nr. 309-05

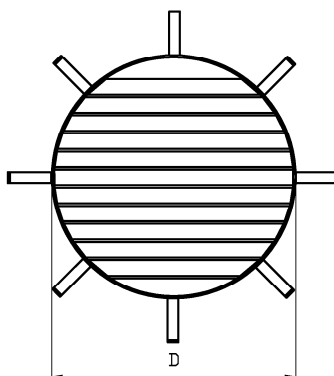


Festet med M10 ekspansjonsbolter i vegg

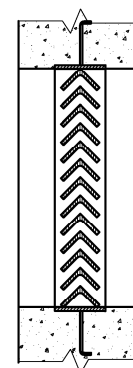
For innstøping i vegg



T. nr. 309-03



T. nr. 309-06



Støpt direkte inn i vegg.

Det tas forbehold om konstruksjonsendringer