

Ståldør HD100-serie med innbruddsklasse RC3

Innerdør tilgjengelig som enfløyet HD100-1 og tofløyet HD100-2.

Ytterdør tilgjengelig som enfløyet HD110-1 og tofløyet HD110-2.



DØRBLAD

Dørbladet er 54 mm og har en tynn overfals.

Materiale: 1 mm stålplate og isolasjon av mineralull.

KARM

Karm A: gerikt på hengselsiden, inkl.veggomfatning mot anslagssiden.

Karm B: gerikt på hengselsiden.

Karm C: uten gerikt.

Karm D: gerikt på på anslagssiden.

Materiale: 1,5 mm stålplate og isolasjon av mineralull.

Montering: Montering og innfesting av karmen ved hjelp av justerbare karmhylser som er montert på fabrikk.

Monteringssett med skruer er tilgjengelig på forespørsel.

TERSKEK

Som standard produseres dørene våre med en faset anslagsterskel. Som ekstrautstyr kan du velge en rett anslagsterskel eller flat terskel. Terskler kan også leveres i rustfritt stål. Terskler i eik er som standard montert på en flat terskel i rustfritt stål. Hvis du velger en flat terskel, kan dørbladet kompletteres med en slepelist, børstelist eller automatisk tetningsterskel.

OVERFLATEBEHANDLING

Dørblad og karm er som standard pulverlakkert i RAL 7035, glans 30.

Maling i andre RAL- eller NCS-farger mot tillegg.

LÅS

Låskasse i henhold til skandinavisk standard.

Passivt dørblad på dobbeltdør reguleres med utenpåliggende espagnolett eller innfelte kantskåter.

TILVALG

Glass, innbruddsbeskyttelse, sparkeplate, ekstralås, elektrisk sluttstykke, motorlås, mikrolås, trekkerør, karmoverføring, magnetkontakt, dørlukker, rømningsbeslag, panikkbeslag, ventilasjonsgitter, forberedelse for dørautomatikk/ sikkerhetssensorer, sideparti, overparti, etc.

KLASSIFISERINGER

Dørene våre er tilgjengelige med ulike klassifiseringer og egenskaper. Dørens størrelse, beslag og tilvalg kan påvirke klassifiseringen.

Ytterdører er CE-merket i henhold til EN 14351-1.

Tilgjengelig med forskjellige klasser:

Har du behov for kombinasjoner? Kontakt oss for en konsultasjon



BRANNKLASSE



RØYKGASSKLASSE



INNBRUDDSKLASSE



LYDREDUKSJON



KORROSIVITETSKLASSE



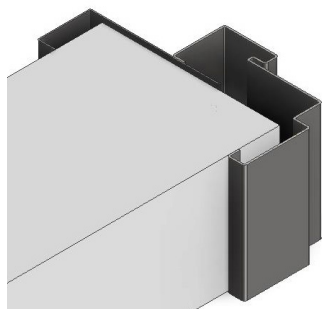
HELLBERGS

Hellbergs Door Company AB | +46 (0) 530-400 00 | info@hellbergs.se | www.hellbergs.se

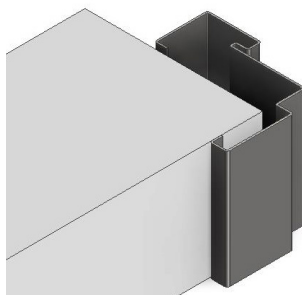
Version 25-08 | Vi forbeholder oss retten til å gjøre designendringer



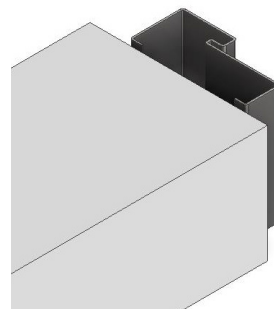
KARMALTERNATIV



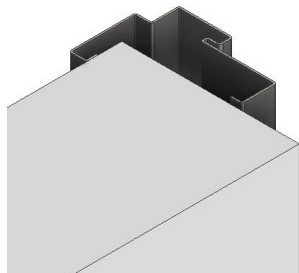
Karm A



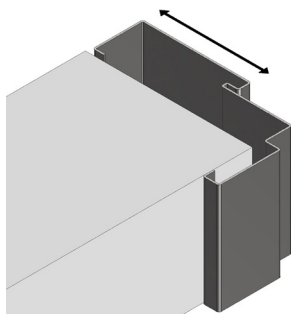
Karm B



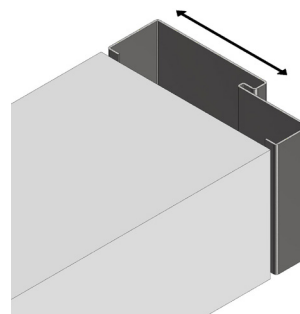
Karm C



Karm D

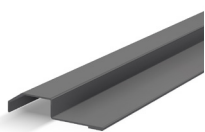


Karm B
med tilpasset dybde

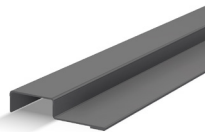


Karm C
med tilpasset dybde

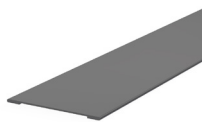
TERSKELALTERNATIV



Faset anslagsterskel
H = 20 mm



Rett anslagsterskel
H = 20 mm



Flat terskel
H = 3 mm



Faset eikterskel
H = 19 mm



Rett eikterskel
H = 19 mm

Hvis du velger en flat terskel kan døren kompletteres med en slepelest, børstelist eller automatisk tetningsterskel. Flere av våre dører kan også leveres uten terskel.